

ISTRUZIONI DI MONTAGGIO

- **ARMADIO MP 600/6**
- **ARMADIO MP 600/6A**
- **ARMADIO MP 600/6B**



Mobil Plastic®

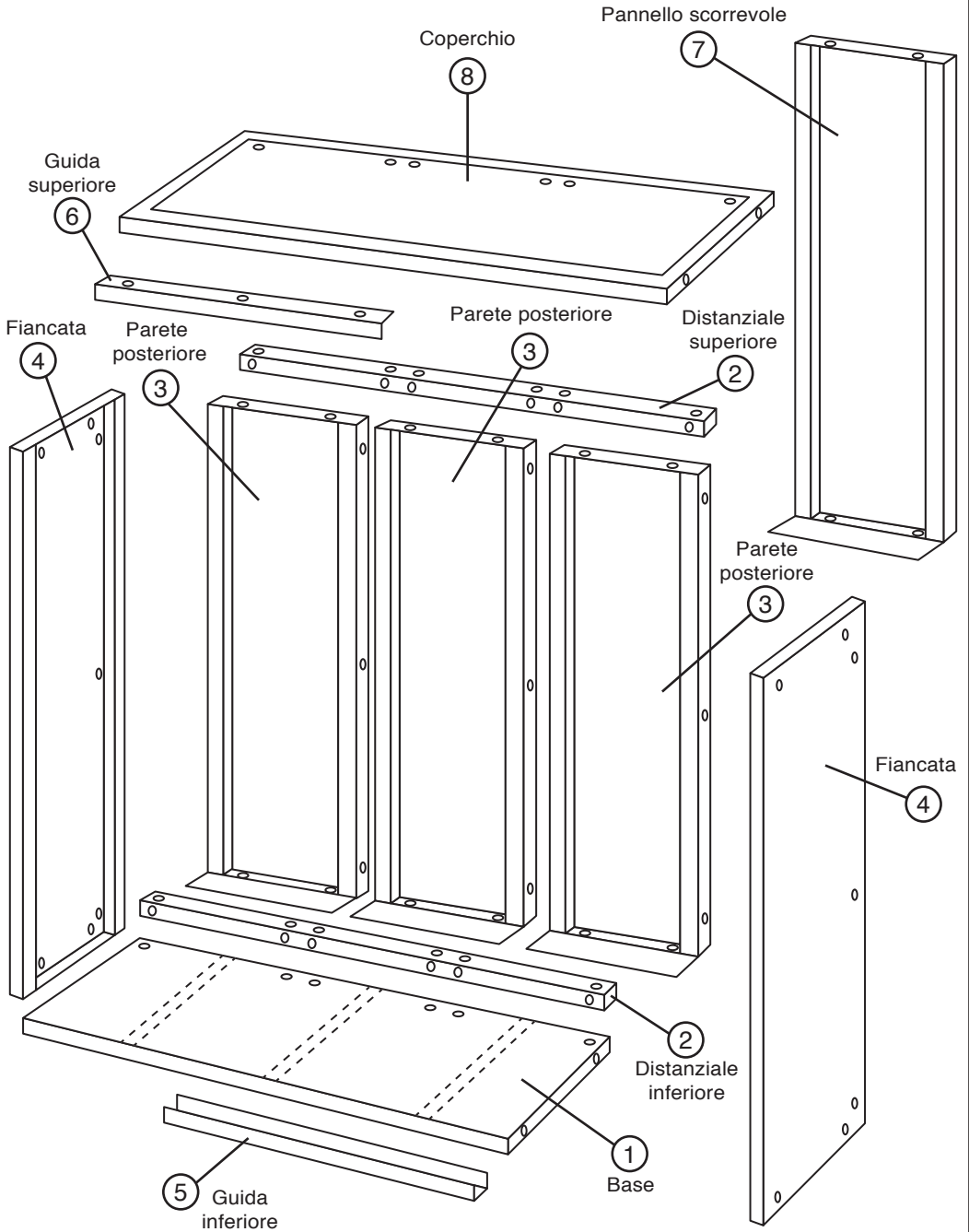
MOBIL PLASTIC s.p.a.

Via Robbio, 31 - 27030 CONFIZENZA (PV)

Tel. 0384.674692 (4 linee r. a.) - Fax: 0384.674696

E-Mail: info@mobilplastic.it

ESPLOSO



ELENCO MATERIALI PER OGNI VERSIONE

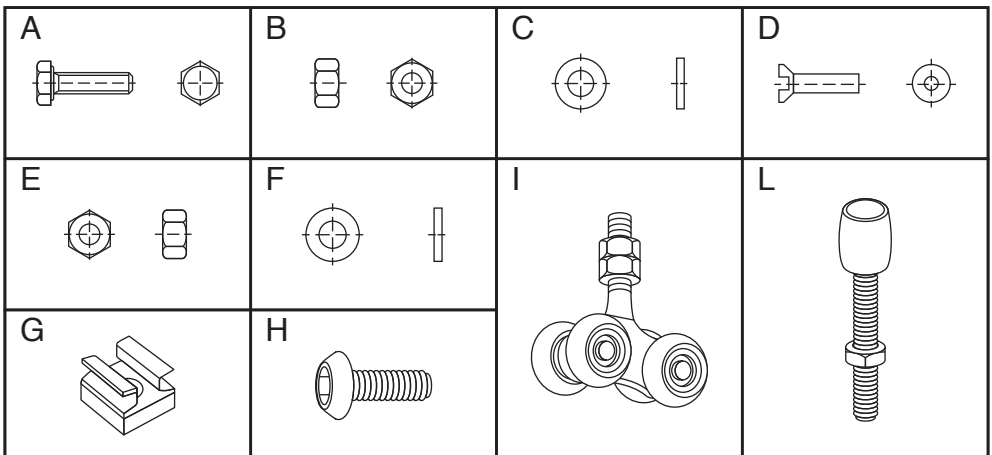
STRUTTURA ESTERNA	MP 600/6 Pz.	MP 600/6A Pz.	MP 600/6B Pz.
1) BASE e/o COPERCHIO	1	1	1
2) DISTANZIALE SUP. e INF.	2	2	2
3) PARETE POSTERIORE	3	3	3
4) FIANCATA	2	2	2
5) GUIDA INFERIORE	3	3	3
6) GUIDA SUPERIORE	6	6	6
7) PANNELLO SCORREVOLE	6	6	6
8) COPERCHIO	1	1	1
	24	24	24

MADIE

MADIA 2	96	144	96
MADIA 3	33	—	3
MADIA 4	—	—	24
	129	144	123

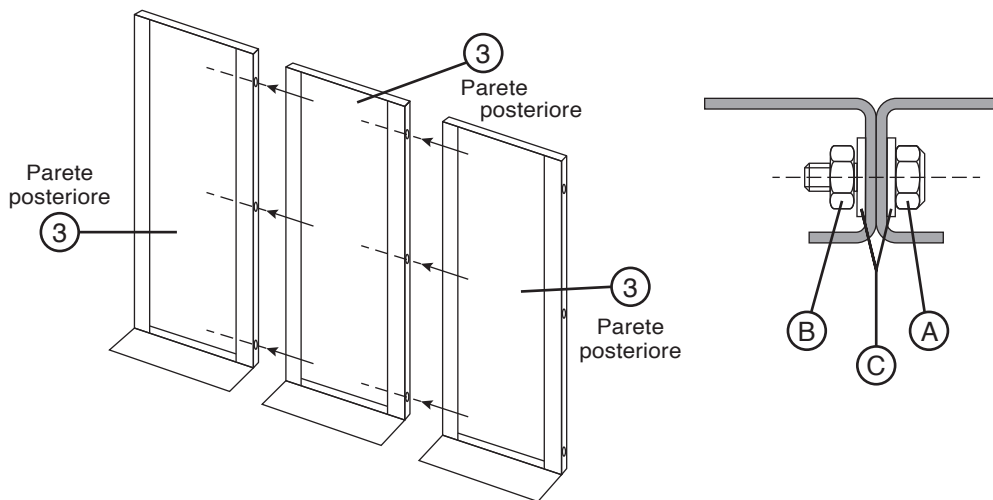
ELENCO VITERIA E BULLONERIA

A	VITI TESTA ESAGONALE M 8 x 10 mm. N° 30
B	DADO ESAGONALE M 8 mm. N° 6
C	RONDELLA Ø 8 mm. N° 6
D	VITE TESTA SVASATA M 6 x 15 mm. N° 36
E	DADO ESAGONALE M 6 mm. N° 36
F	RONDELLA Ø 6 mm. N° 36
G	DADO A GABBIA M 6 mm. N° 14
H	VITE TESTA BOMBATA M 6 x 30 mm. N° 14
I	CARRELLO INFERIORE N° 12
L	PERNO GUIDA SUPERIORE N° 12

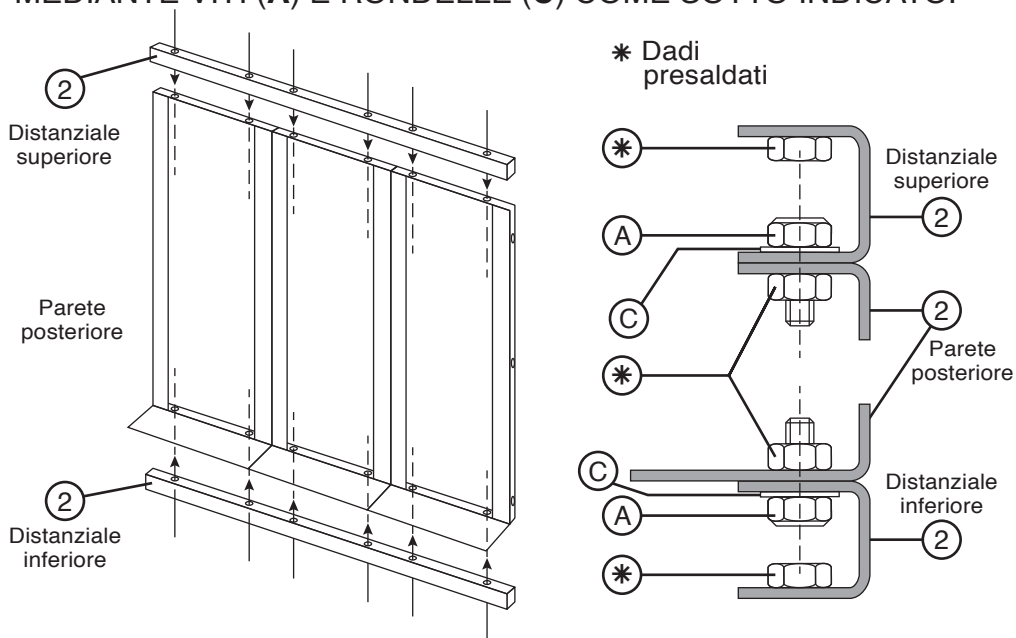


GUIDA AL MONTAGGIO

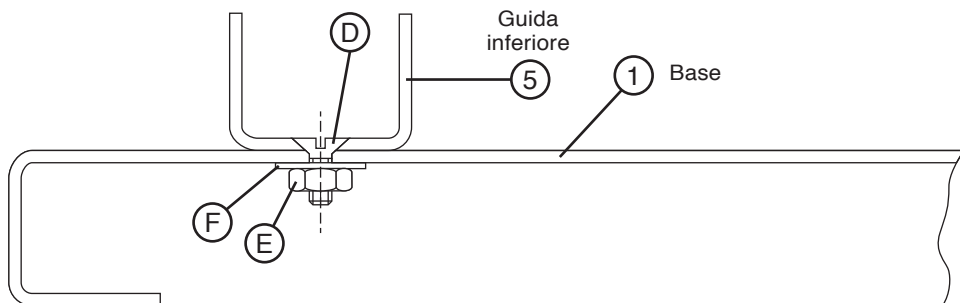
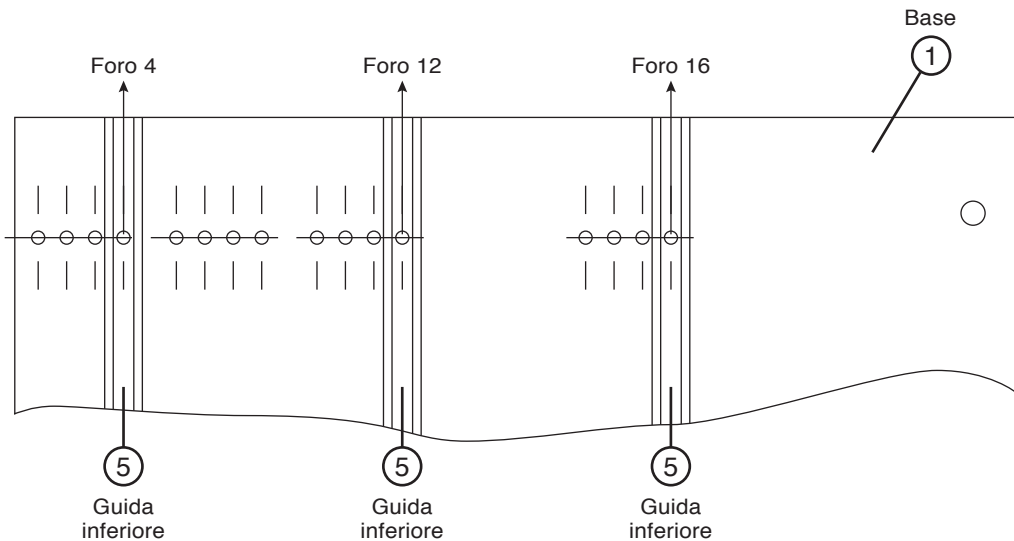
FISSARE TRA LORO LE PARTI POSTERIORI (3) MEDIANTE LE VITI (A), I DADI (B) E LE RONDELLE (C) NEI TRE PUNTI INDICATI NELLO SCHIZZO.



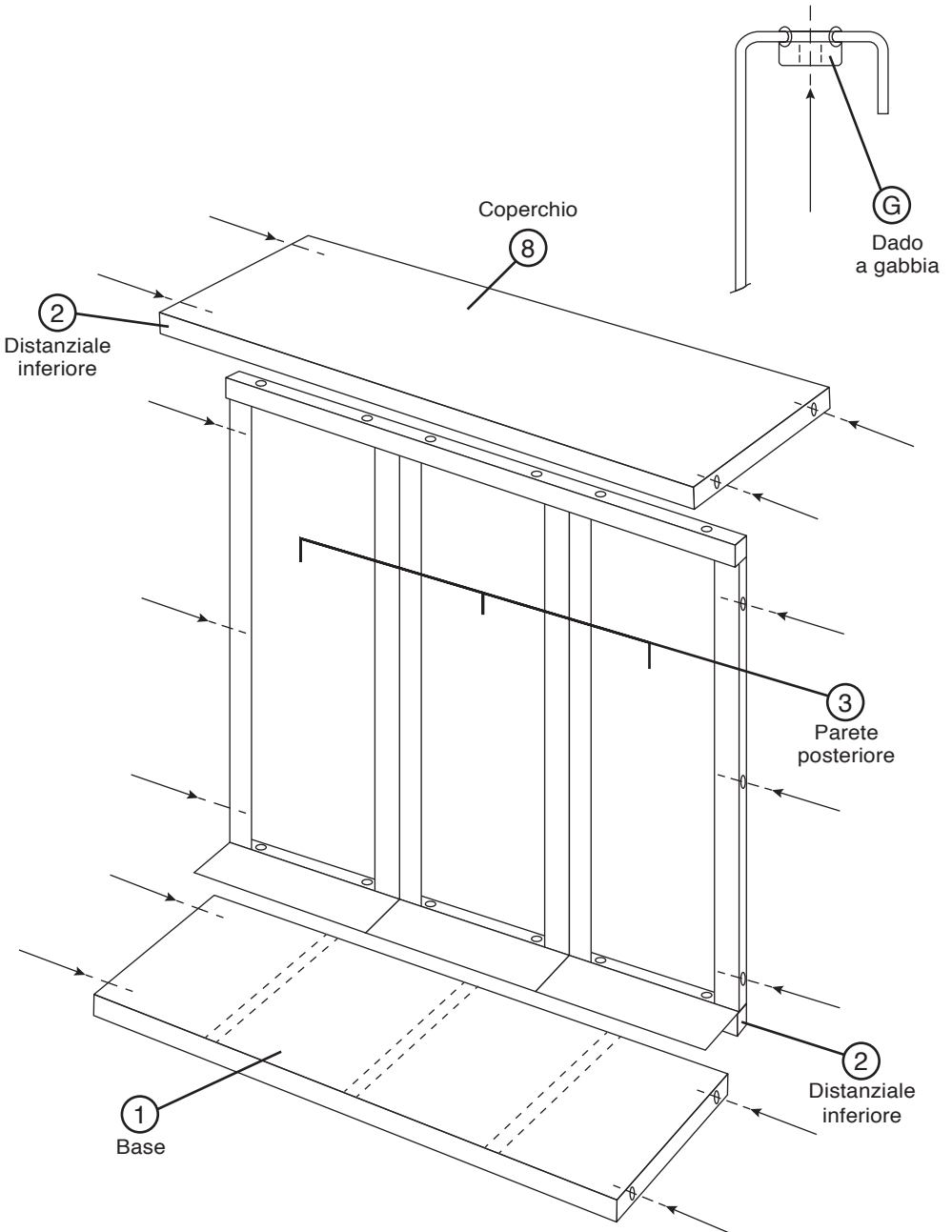
FISSARE I DUE DISTANZIALI (SUPERIORE E INFERIORE) (2) MEDIANTE VITI (A) E RONDELLE (C) COME SOTTO INDICATO.



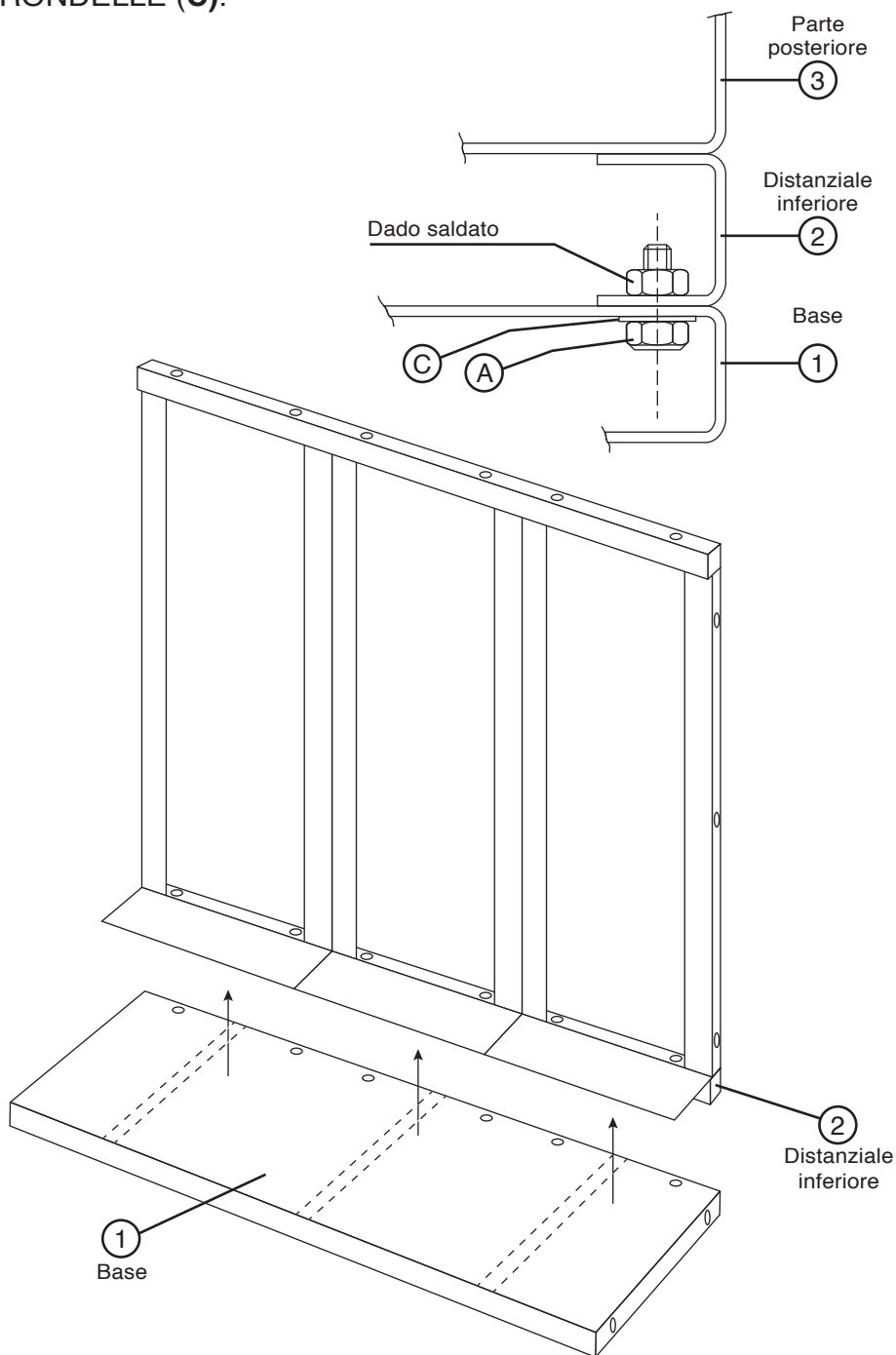
FISSARE SULLA BASE (1) N.3 GUIDE INFERIORI (5)
MEDIANTE LE VITI A TESTA SVASATA (D), I DADI (E)
E LE RONDELLE (F) (N°4 PER OGNI GUIDA).



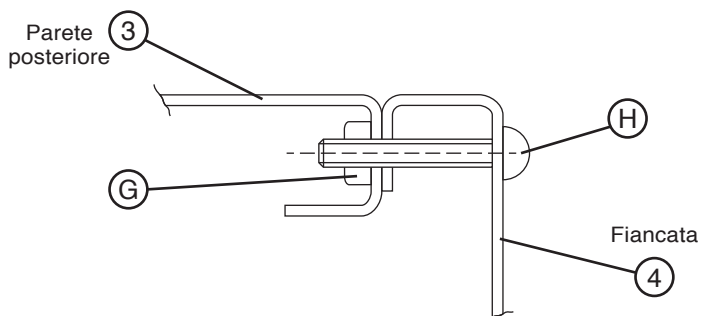
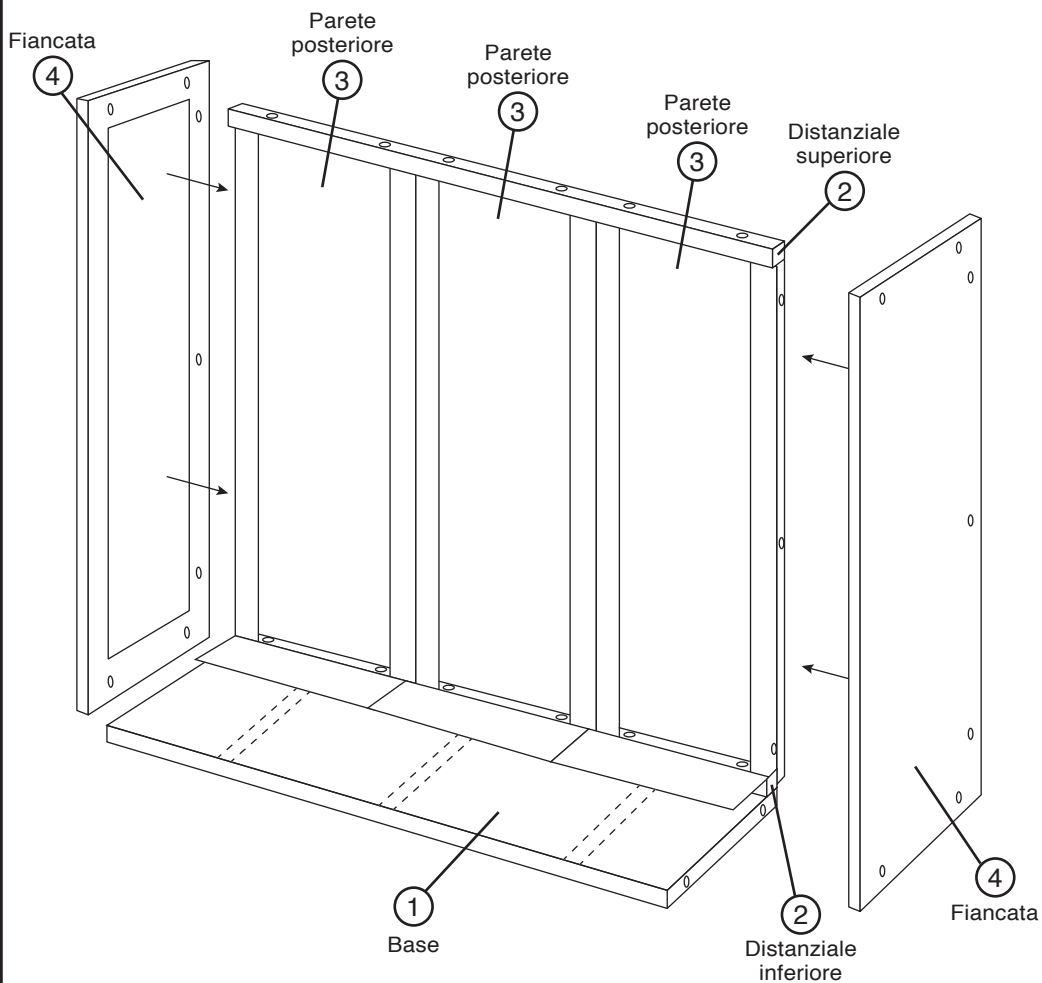
POSIZIONARE NELLE LORO SEDI I DADI A GABBIA (G N° 14)



**FISSARE LA BASE (1) AL DISTANZIALE (2) CON LE VITI (A)
E LE RONDELLE (C).**



ESEGUIRE MONTAGGIO FIANCATE (4) MEDIANTE VITI (H) (5 PER FIANCATA).



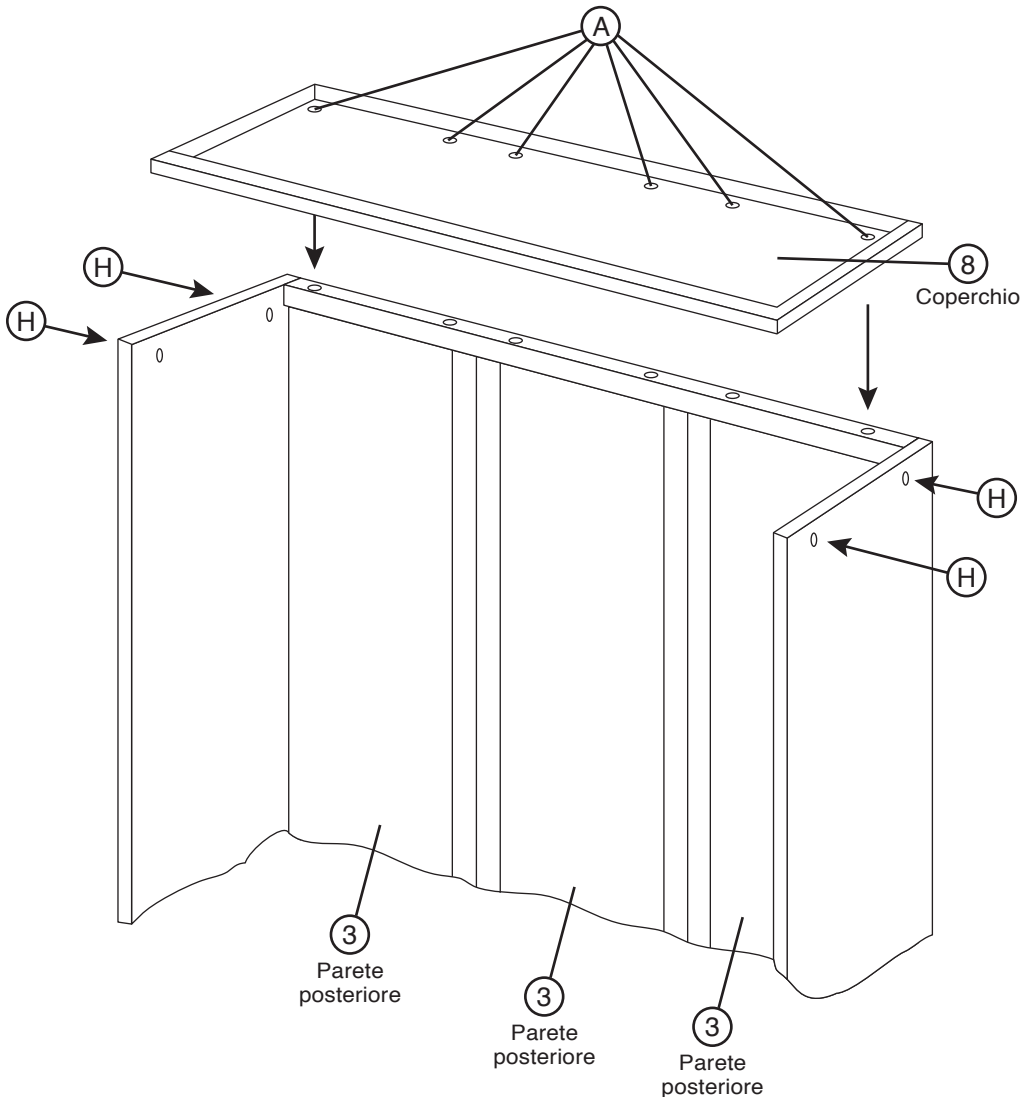
INFILARE LE MADIA SULLE PARETI POSTERIORI FISSE (3)

ARMADIO MP 600/6 N° 33 MADIA 3

ARMADIO MP 600/6A N° 48 MADIA 2

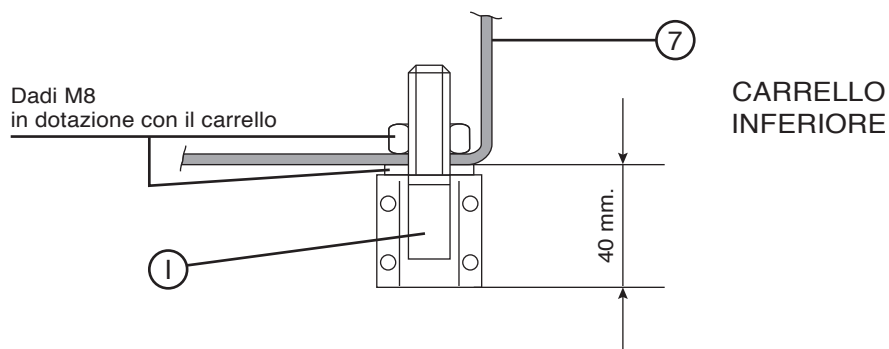
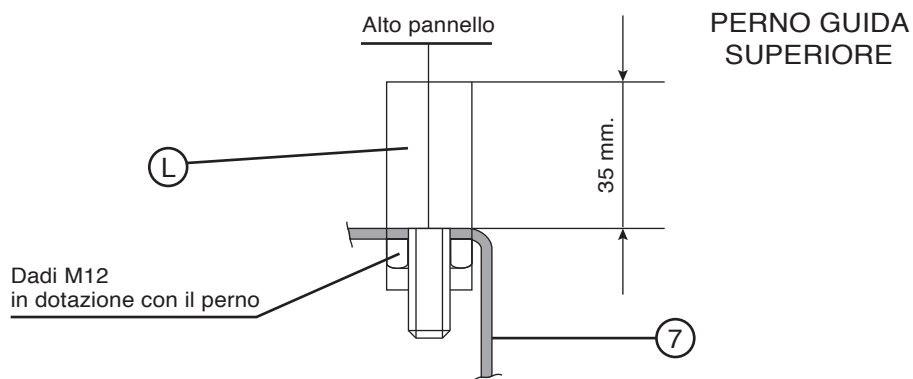
ARMADIO MP 600/6B N° 24 MADIA 4 + N° 3 MADIA 3

FISSARE IL COPERCHIO (1) MEDIANTE VITI (A), RONDELLE (C) E VITI (H) SULLE FIANCATE.

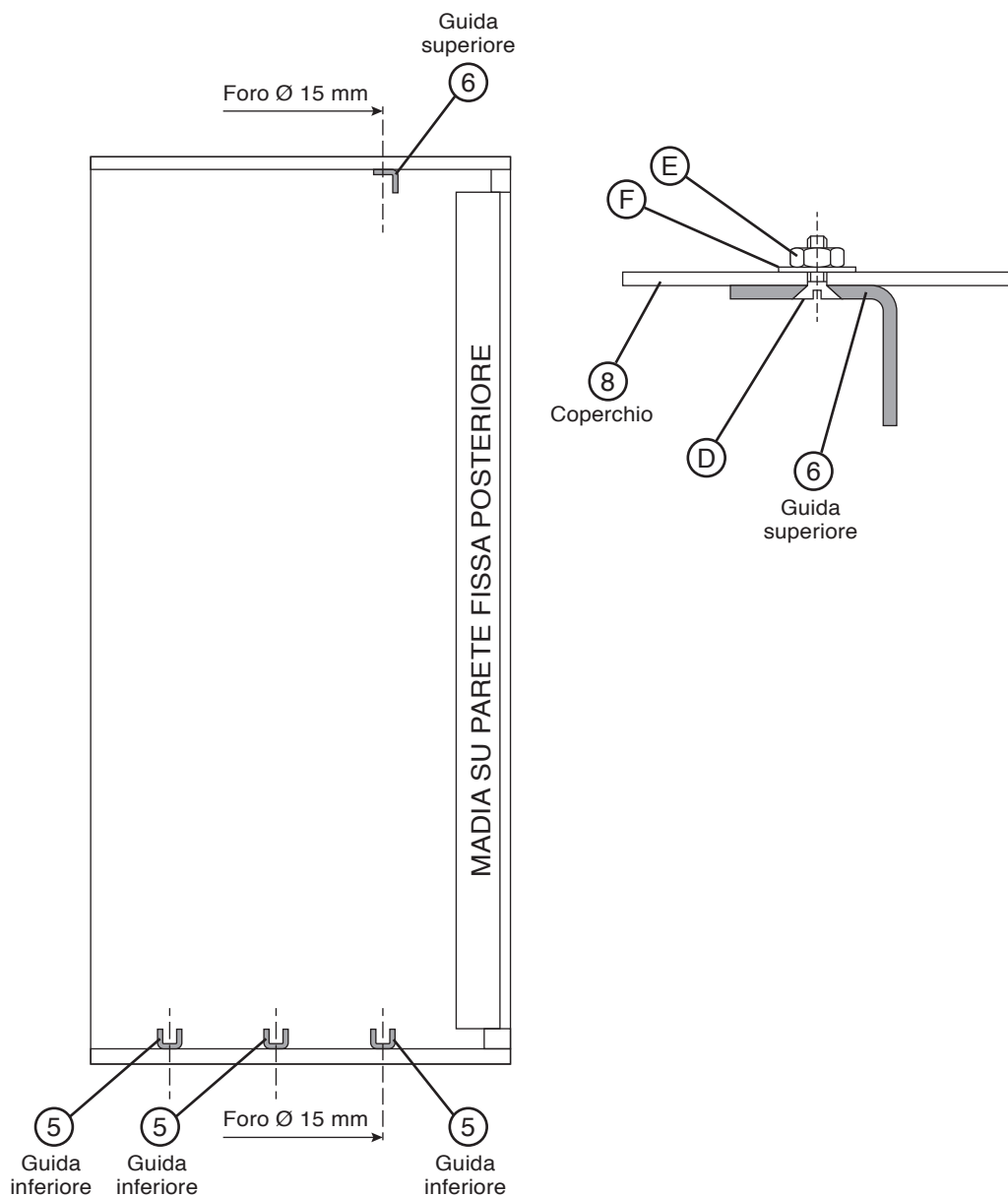


PRENDERE I PANNELLI SCORREVOLI (7) QUINDI ASSEMBLARE I CARRELLI (I) E I PERNI GUIDA (L); VEDI ESEMPIO.

ESEMPIO: MONTAGGIO CARRELLI E PERNI GUIDA SU PANNELLI SCORREVOLI

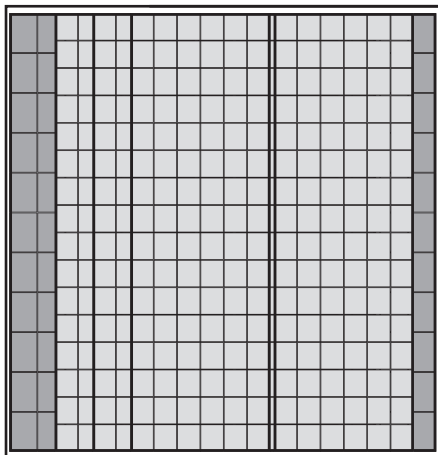


FISSARE LA GUIDA SUPERIORE (6) MEDIANTE LE VITI (D),
I DADI (E) E LE RONDELLE (F) (N° 4 PER OGNI GUIDA) IN
CORRISPONDENZA DELLA GUIDA INFERIORE (5) NELLA
POSIZIONE INDICATA NEL DISEGNO:



FINITA L'OPERAZIONE DI MONTAGGIO PRECEDENTE, INIZIARE AD
INFILARE LE **MADIA** NELLE APPOSITE GUIDE DEI PANNELLI SCORREVOLI
SEGUENDO LO SCHEMA DEL VOSTRO MODELLO.

(VEDI ESEMPI)

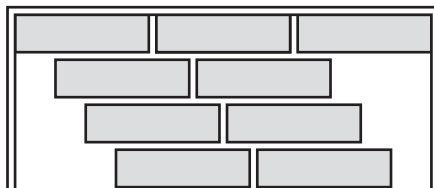
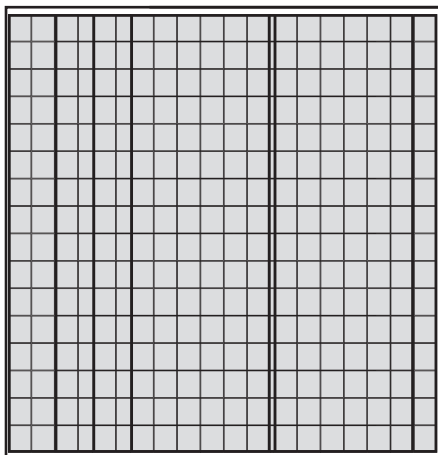


MP 600/6

N. 3 PANNELLI FISSI
Pz. 11 + 11 + 11 MADIA 3

N. 6 PANNELLI SCORREVOLI
Pz. 16 + 16 + 16 + 16 + 16 + 16 MADIA 2

N.741 CASSETTI



MP 600/6A

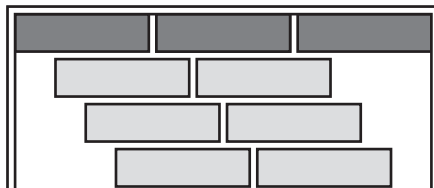
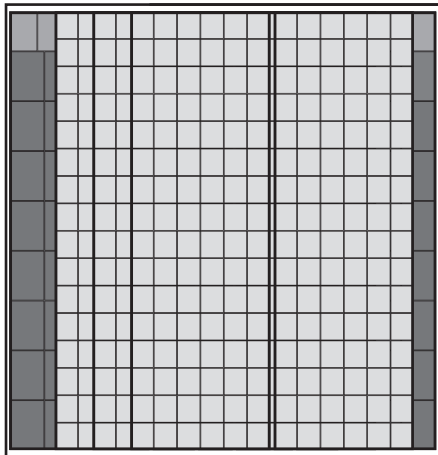
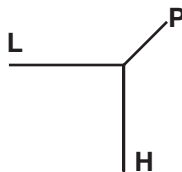
N. 3 PANNELLI FISSI
Pz. 16 + 16 + 16 MADIA 2

N. 6 PANNELLI SCORREVOLI
Pz. 16 + 16 + 16 + 16 + 16 + 16 MADIA 2

N.864 CASSETTI

MP 600/6
MP 600/6A
MP 600/6B

L = 185 cm.
H = 195 cm
P = 60 cm.



MP 600/6B

N. 3 PANNELLI FISSI
Pz. 8 + 8 + 8 MADIA 4
Pz. 1 + 1 + 1 MADIA 3

N. 6 PANNELLI SCORREVOLI
Pz. 16 + 16 + 16 + 16 + 16 + 16 MADIA 2

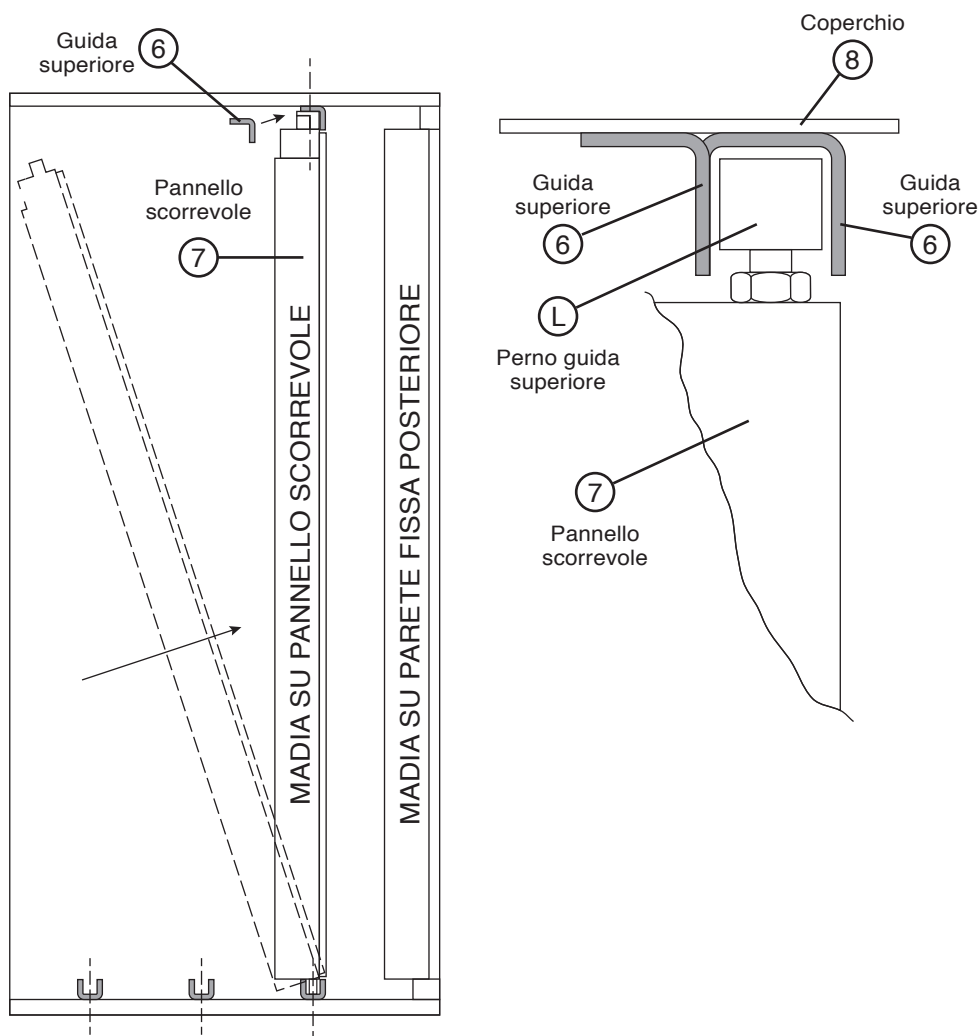
N.687 CASSETTI

PRENDERE IL PANNELLO SCORREVOLE (7) CONTRASSEGNA TO COME **PRIMO PANNELLO** (COMPLETO DI MADIA, CARRELLO E PERNO GUIDA).

POSIZIONARE IL PANNELLO SCORREVOLE (7) SULLA GUIDA INFERIORE (5).

ACCOSTARE IL PANNELLO SCORREVOLE (7) ALLA GUIDA SUPERIORE (6) FISSATA IN PRECEDENZA, QUINDI FISSARE L'ALTRA GUIDA SUPERIORE (6) CON LE VITI (D), I DADI (E) E LE RONDELLE (F) (COME A PAG. 12).

PER I PANNELLI SCORREVOLI SUCCESSIVI RIPETERE LE STESSE OPERAZIONI DI MONTAGGIO COME SOPRA. PRESTARE ATTENZIONE ALLA SEQUENZA DEI PANNELLI SCORREVOLI (PRIMO, SECONDO, Etc.)



MP
GROUP
PLASTIC SOLUTIONS
—www.m-p-group.it—



Mobil Plastic[®]

MOBIL PLASTIC s.p.A.

Via Robbio, 31 - 27030 CONFENZA (PV)

Tel. 0384.674692 (4 linee r. a.) - Fax: 0384.674696

E-Mail: info@mobilplastic.it