

ISTRUZIONI DI MONTAGGIO

- ARMADIO MP 400/2
- ARMADIO MP 400/2A
- ARMADIO MP 400/2B
- ARMADIO MP 400/2C
- ARMADIO MP 400/3
- ARMADIO MP 400/3A
- ARMADIO MP 400/3B

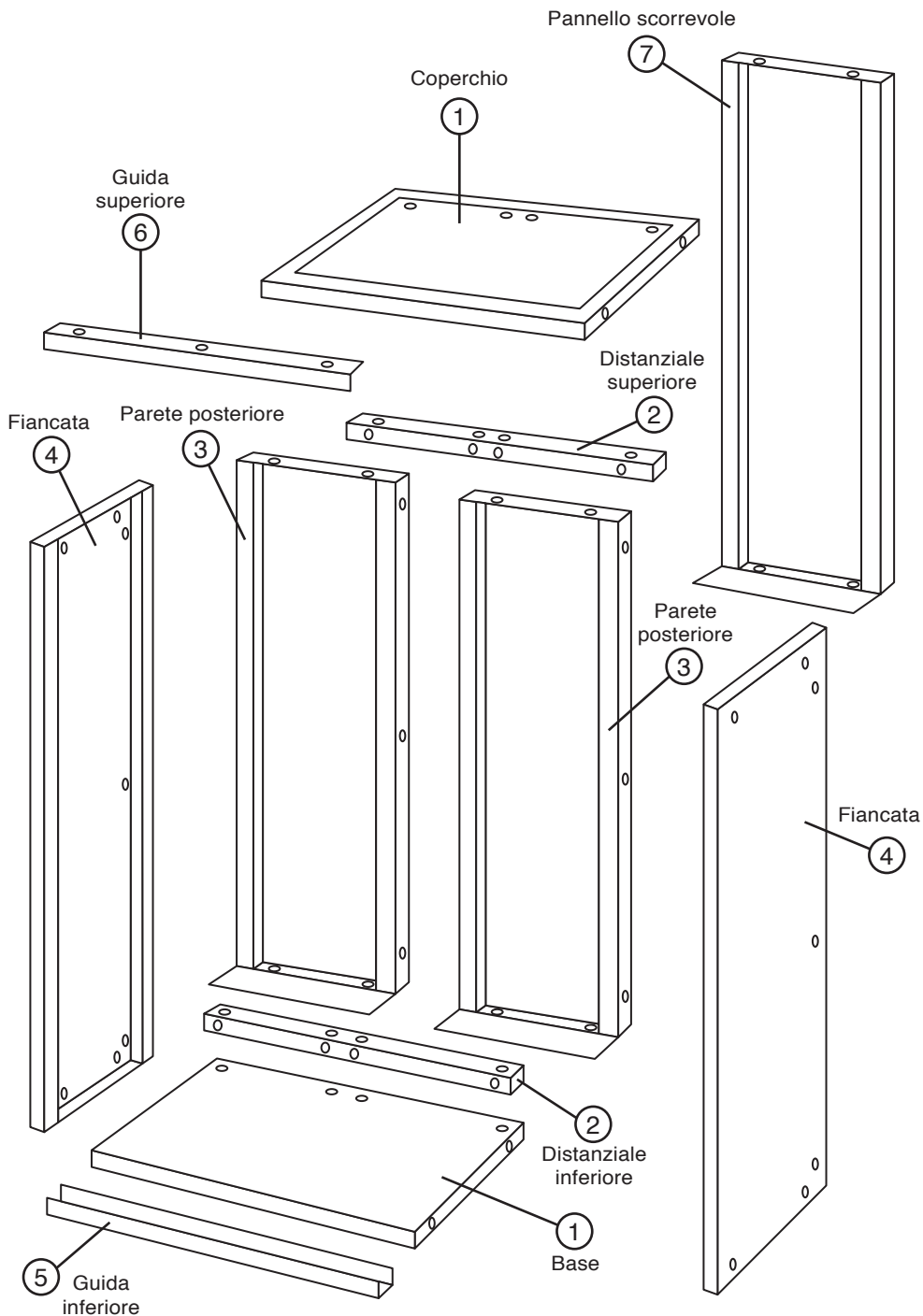


Mobil Plastic®

MOBIL PLASTIC S.p.A.

Via Robbio, 31 - 27030 CONFIVENZA (PV)
Tel. 0384.674692 (4 linee r. a.) - Fax: 0384.674696
E-Mail: info@mobilplastic.it

ESPLOSO



ELENCO MATERIALI PER OGNI ARMADIO

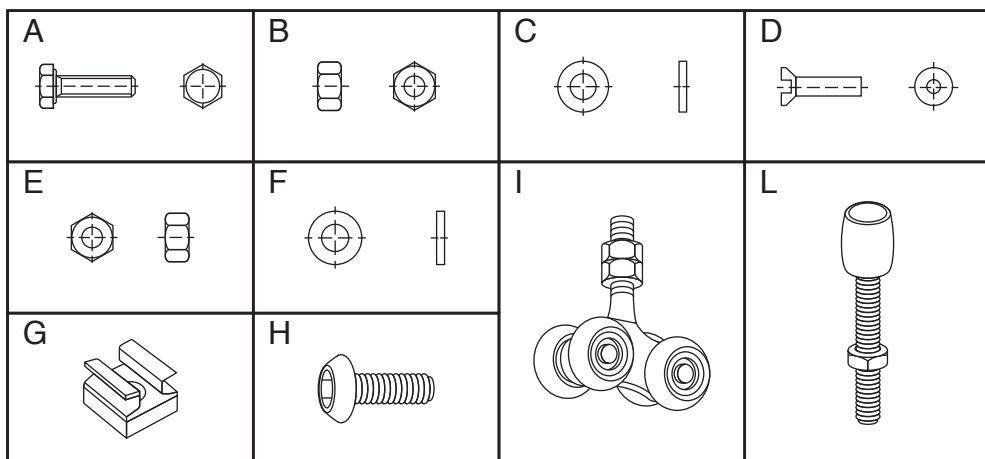
STRUTTURA ESTERNA	ARMADIO MP 400/2 Pz.	ARMADIO MP 400/2A Pz.	ARMADIO MP 400/2B Pz.	ARMADIO MP 400/2C Pz.	ARMADIO MP 400/3 Pz.	ARMADIO MP 400/3A Pz.	ARMADIO MP 400/3B Pz.
1) BASE e/o COPERCHIO	2	2	2	2	2	2	2
2) DISTANZIALE SUPERIORE	2	2	2	2	2	2	2
3) PARETE POSTERIORE	2	2	2	2	2	2	2
4) FIANCATA	2	2	2	2	2	2	2
5) GUIDA INFERIORE	2	2	2	2	3	3	3
6) GUIDA SUPERIORE	4	4	4	4	6	6	6
7) PANNELLO SCORREVOLE	2	2	2	2	3	3	3
	16	16	16	16	20	20	20

MADIE

MADIA 2	16	—	32	—	48	80	48
MADIA 3	13	44	2	24	22	—	2
MADIA 4	16	—	16	16	—	—	16
	45	44	50	40	70	80	66

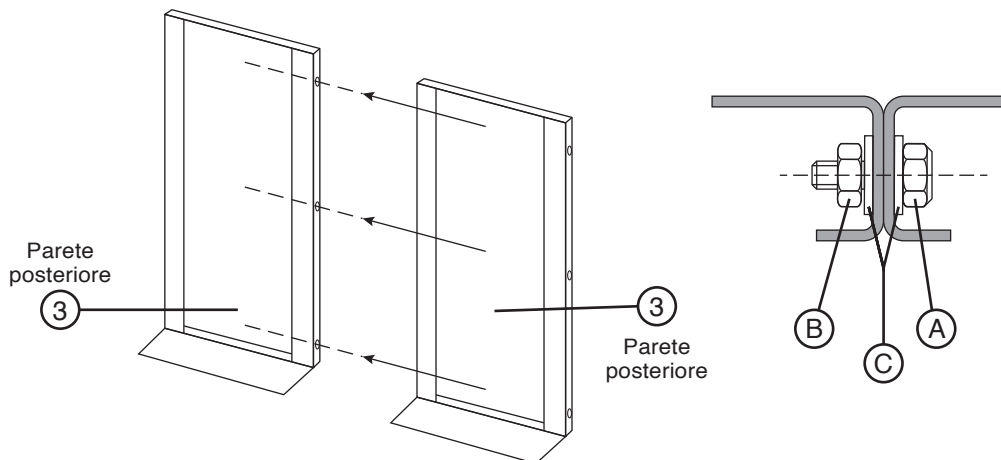
ELENCO VITERIA E BULLONERIA

A	VITI TESTA ESAGONALE M 8 x 12	N° 19
B	DADO ESAGONALE M 8	N° 3
C	RONDELLA Ø 8	N°22
D	VITE TESTA SVASATA M 6 x 15	N° 18 MP 400/2 N° 27 MP 400/3
E	DADO ESAGONALE M 6	N° 18 MP 400/2 N° 27 MP 400/3
F	RONDELLA Ø 6	N° 18 MP 400/2 N° 27 MP 400/3
G	DADO A GABBIA M 6	N° 14
H	VITE TESTA BOMBATA M 6 x 30	N° 14
I	CARRELLO INFERIORE	N° 4 MP 400/2 N° 6 MP 400/3
L	PERNO GUIDA SUPERIORE	N° 4 MP 400/2 N° 6 MP 400/3

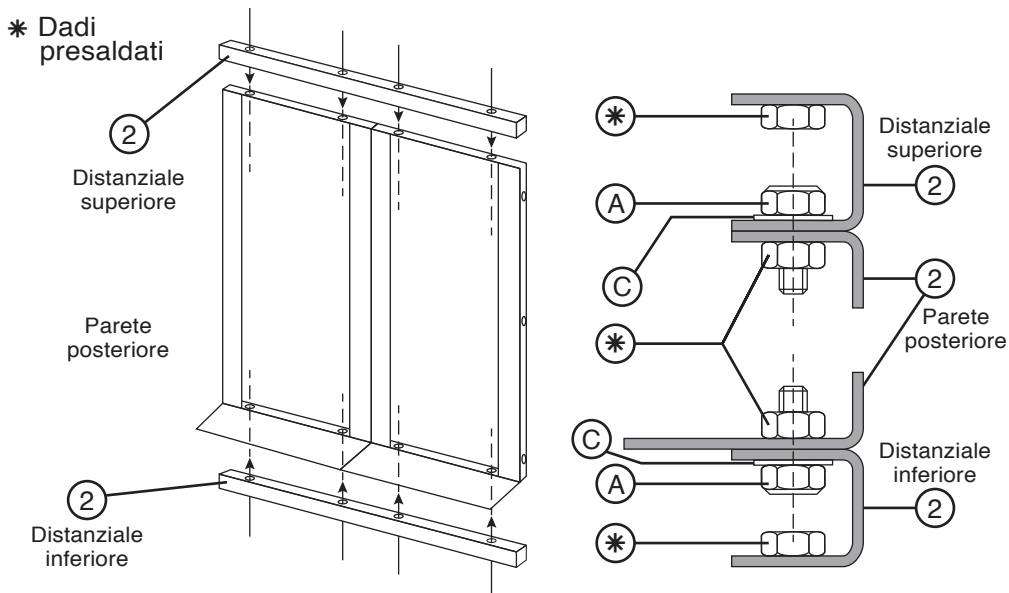


GUIDA AL MONTAGGIO

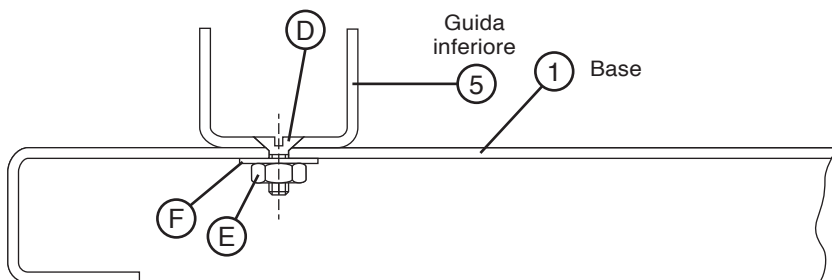
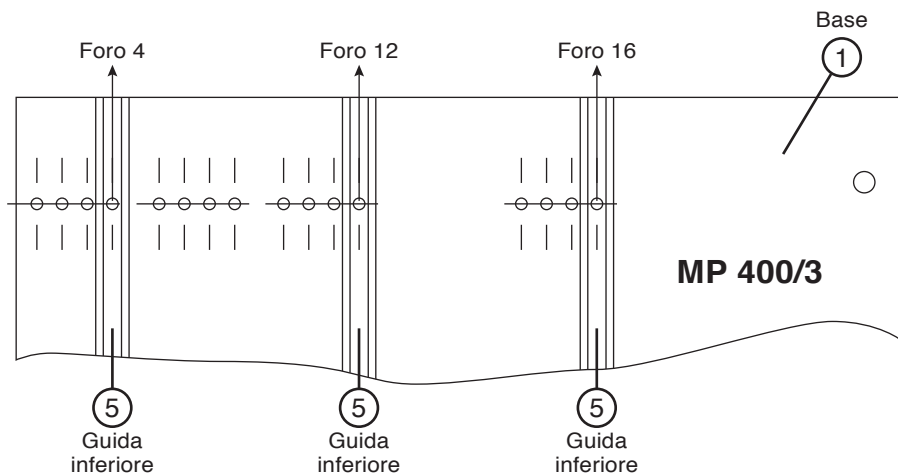
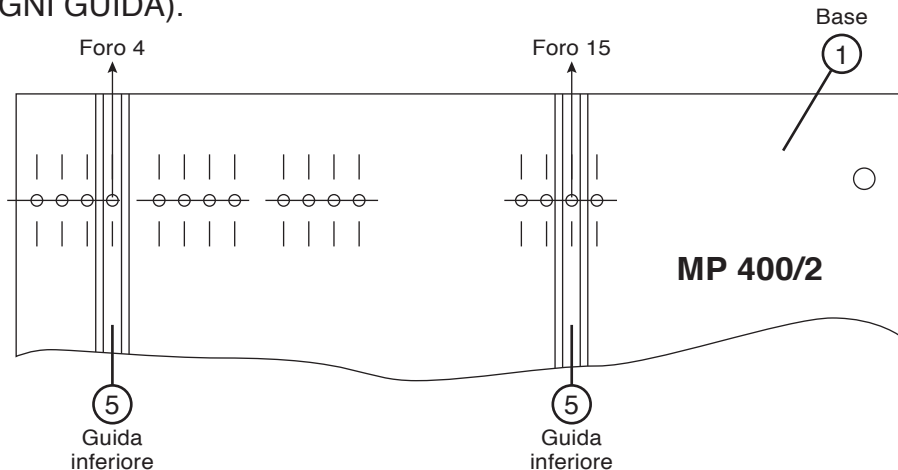
FISSARE TRA LORO LE PARTI POSTERIORI (3) MEDIANTE LE VITI (A), I DADI (B) E LE RONDELLE (C) NEI TRE PUNTI INDICATI NELLO SCHIZZO.



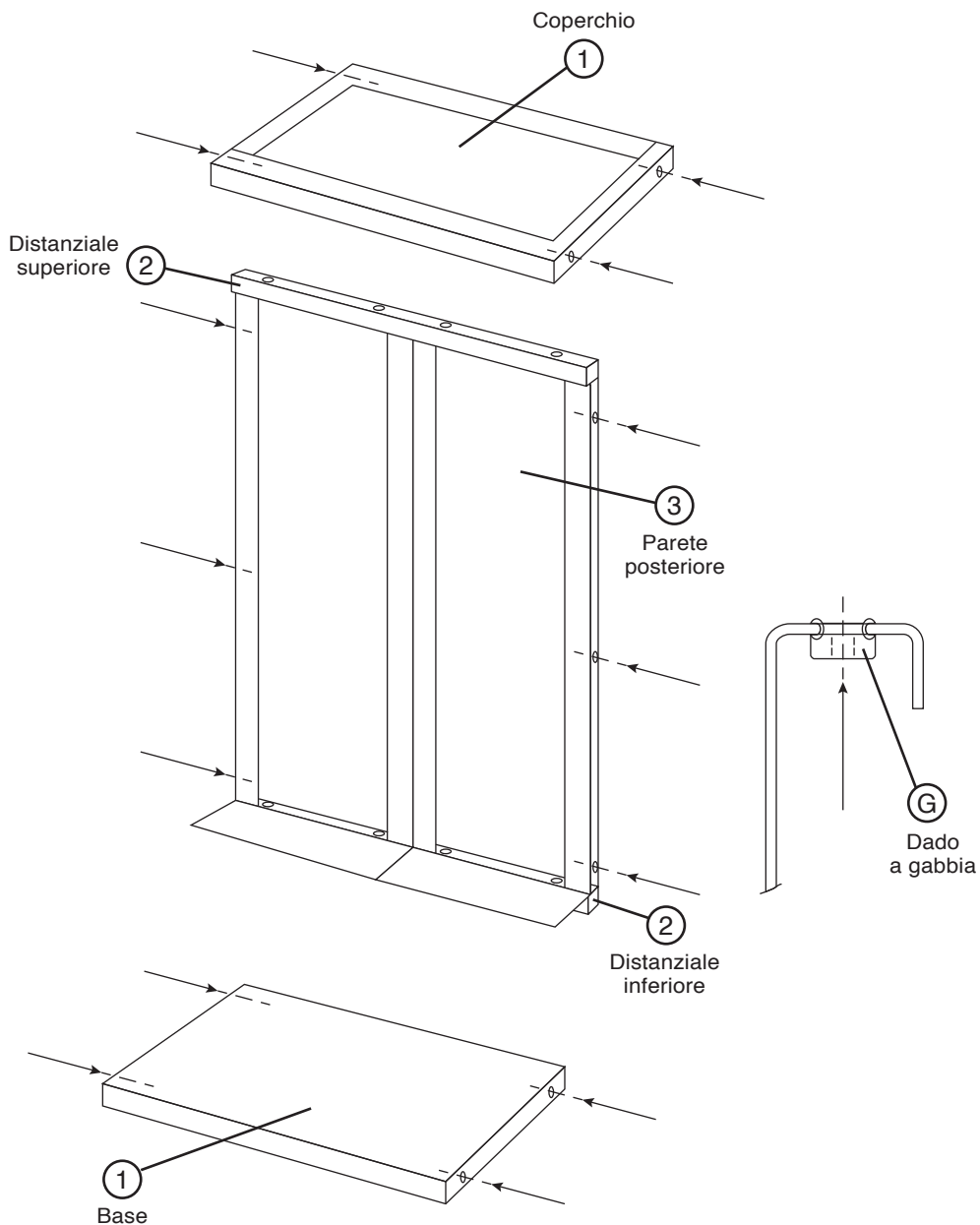
FISSARE I DUE DISTANZIALI (SUPERIORE E INFERIORE) (2) MEDIANTE VITI (A) E RONDELLE (C) COME SOTTO INDICATO.



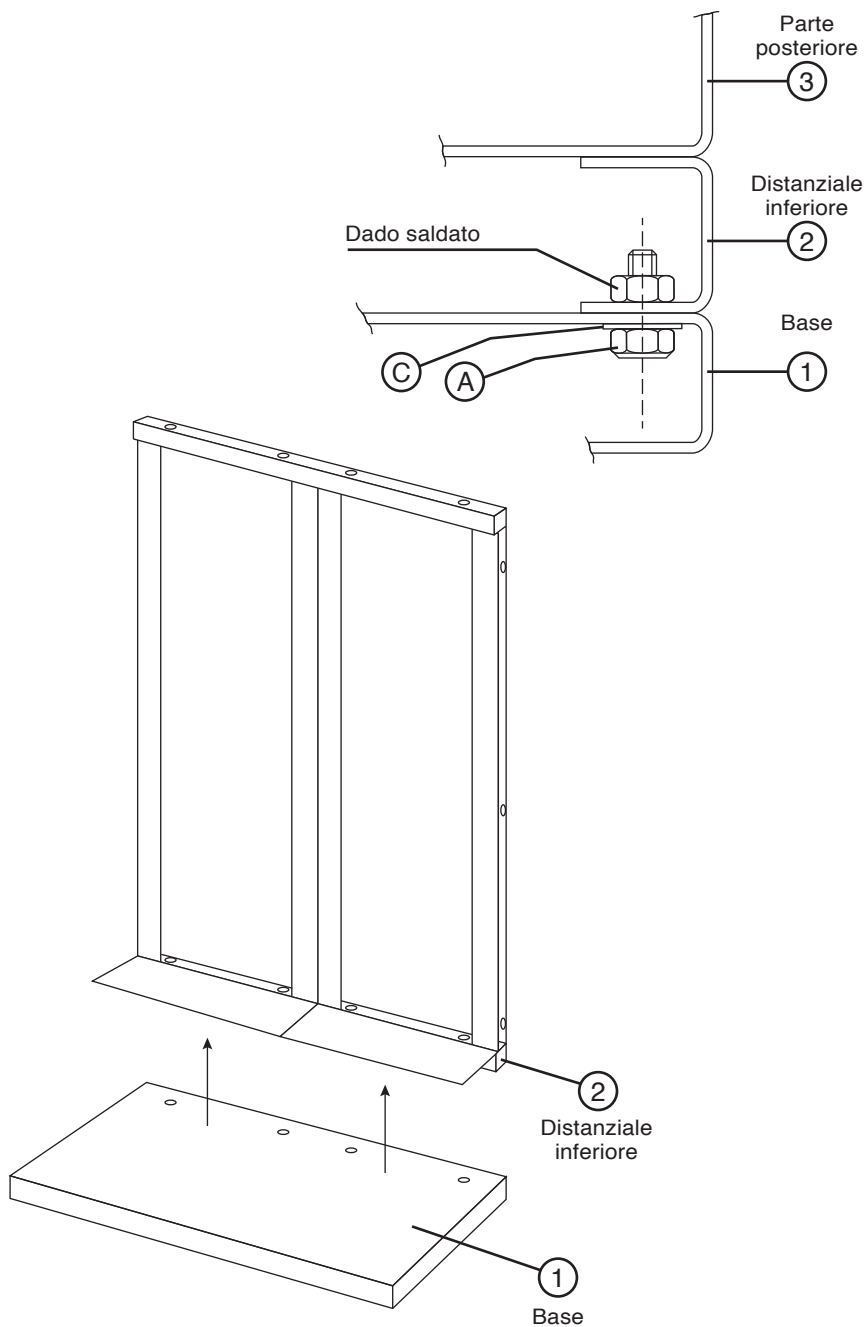
FISSARE SULLA BASE (1) LE GUIDE INFERIORI (5)
 (N° 2 PER MP 400/2 - N° 3 PER MP 400/3) MEDIANTE LE VITI A
 TESTA SVASATA (D), I DADI (E) E LE RONDELLE (F) (N°3 PER
 OGNI GUIDA).



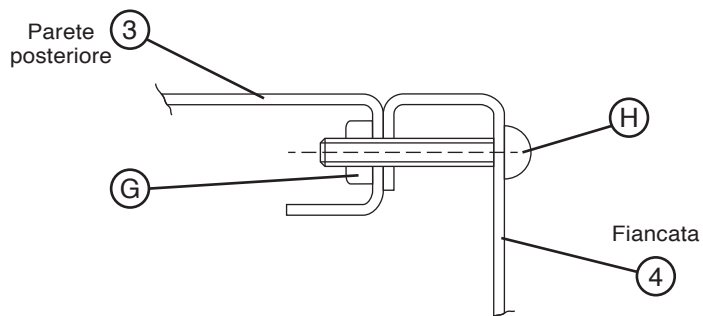
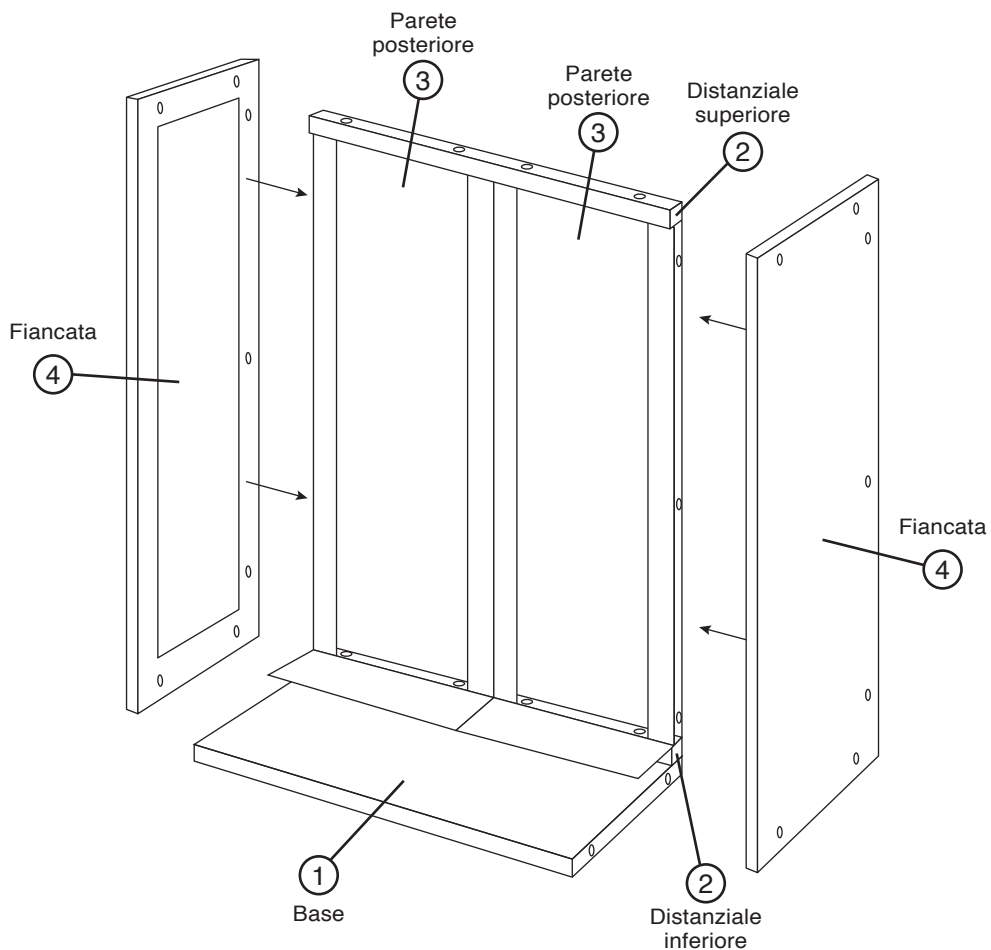
POSIZIONARE NELLE LORO SEDI I DADI A GABBIA (G N° 14)



FISSARE LA BASE (1) AL DISTANZIALE (2) CON LE VITI (A) E LE
RONDELLE (C) (N° 4 VITI).



ESEGUIRE MONTAGGIO FIANCATE (4) MEDIANTE VITI (H)
(5 PER FIANCATA).



INFILARE LE MADIA SULLE PARETI POSTERIORI FISSE (3)

ARMADIO MP 400/2 N° 2 MADIA 3 + N° 16 MADIA 4

ARMADIO MP 400/2A N° 22 MADIA 3

ARMADIO MP 400/2B N° 2 MADIA 3 + N° 16 MADIA 4

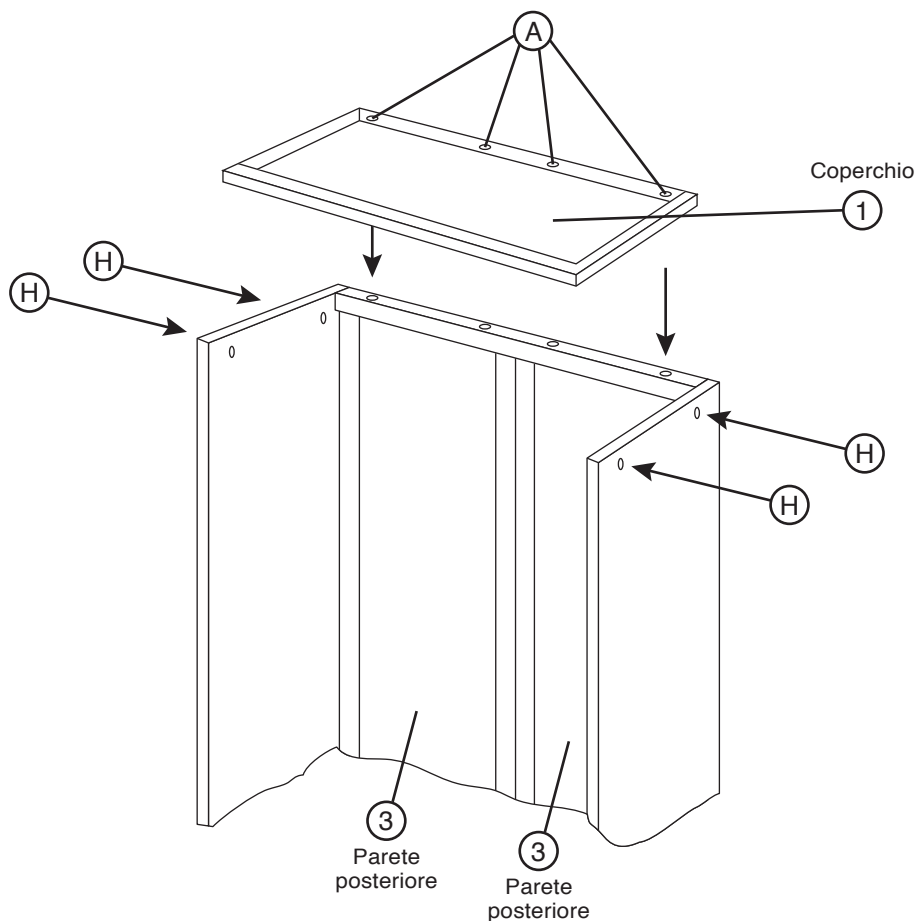
ARMADIO MP 400/2C N° 2 MADIA 3 + N° 16 MADIA 4

ARMADIO MP 400/3 N° 22 MADIA 3

ARMADIO MP 400/3A N° 32 MADIA 2

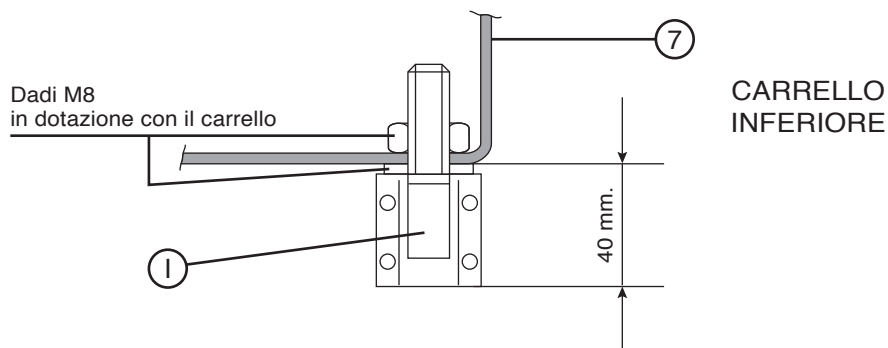
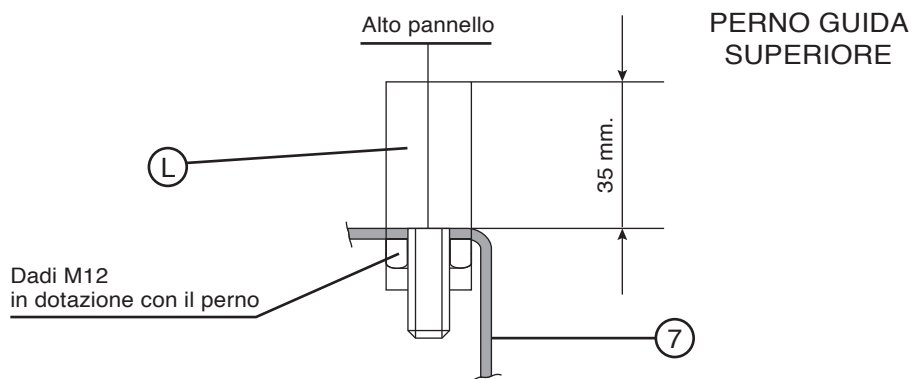
ARMADIO MP 400/3B N° 2 MADIA 3 + N° 16 MADIA 4

FISSARE IL COPERCHIO (1) MEDIANTE VITI (A), RONDELLE (C) E VITI (H) SULLE FIANCATE.

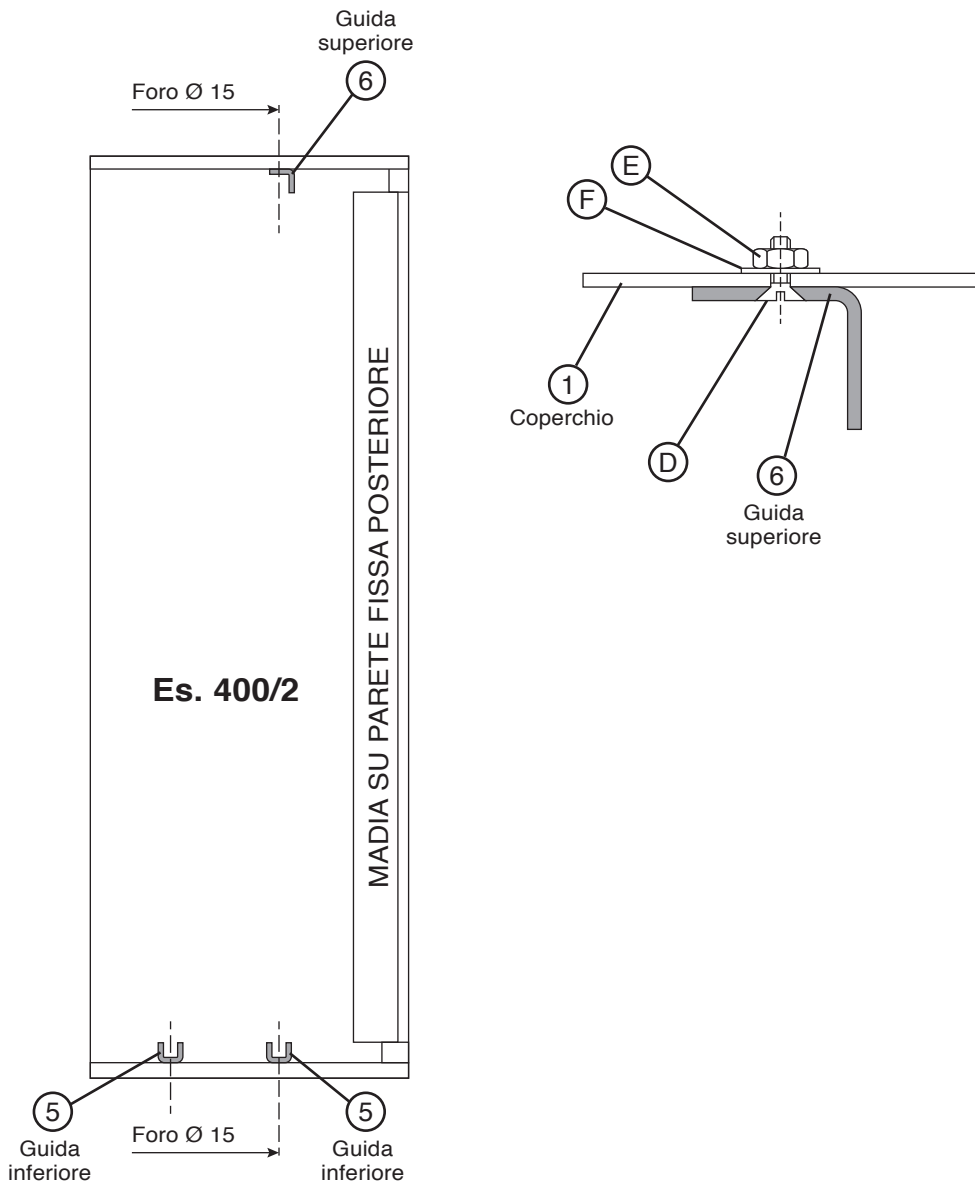


PRENDERE I PANNELLI SCORREVOLI (7) QUINDI ASSEMBLARE I CARRELLI (I) E I PERNI GUIDA (L); VEDI ESEMPIO.

ESEMPIO: MONTAGGIO CARRELLI E PERNI GUIDA SU PANNELLI SCORREVOLI

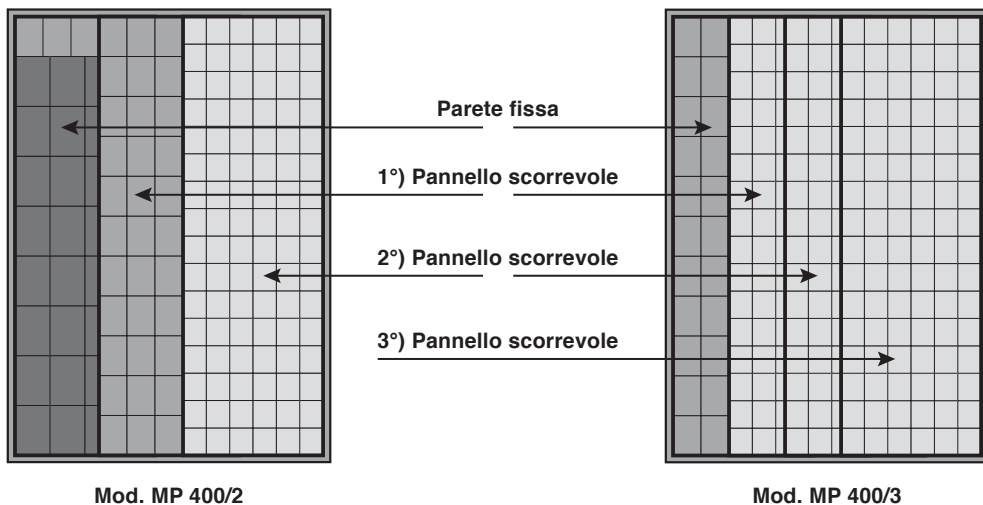


FISSARE LA GUIDA SUPERIORE (6) MEDIANTE LE VITI (D), I DADI (E) E LE RONDELLE (F) (N° 3 PER OGNI GUIDA) IN CORRISPONDENZA DELLA GUIDA INFERIORE (5) NELLA POSIZIONE INDICATA NEL DISEGNO:



FINITA L'OPERAZIONE DI MONTAGGIO PRECEDENTE, INIZIARE AD INFILARE LE MADIA NELLE APPOSITE GUIDE DEI PANNELLI SCORREVOLI SEGUENDO LO SCHEMA (VEDI SOTTO) DEL VOSTRO MODELLO.

ARMADIO	ALLESTIMENTO
MP 400/2	1°) PANNELLO SCORREVOLE PZ. 11 MADIA 3 2°) PANNELLO SCORREVOLE PZ. 16 MADIA 2
MP 400/2A	1°) PANNELLO SCORREVOLE PZ. 11 MADIA 3 2°) PANNELLO SCORREVOLE PZ. 11 MADIA 3
MP 400/2B	1°) PANNELLO SCORREVOLE PZ. 16 MADIA 2 2°) PANNELLO SCORREVOLE PZ. 16 MADIA 2
MP 400/2C	1°) PANNELLO SCORREVOLE PZ. 11 MADIA 3 2°) PANNELLO SCORREVOLE PZ. 11 MADIA 3
MP 400/3	1°) PANNELLO SCORREVOLE PZ. 16 MADIA 2 2°) PANNELLO SCORREVOLE PZ. 16 MADIA 2 3°) PANNELLO SCORREVOLE PZ. 16 MADIA 2
MP 400/3A	1°) PANNELLO SCORREVOLE PZ. 16 MADIA 2 2°) PANNELLO SCORREVOLE PZ. 16 MADIA 2 3°) PANNELLO SCORREVOLE PZ. 16 MADIA 2
MP 400/3B	1°) PANNELLO SCORREVOLE PZ. 16 MADIA 2 2°) PANNELLO SCORREVOLE PZ. 16 MADIA 2 3°) PANNELLO SCORREVOLE PZ. 16 MADIA 2

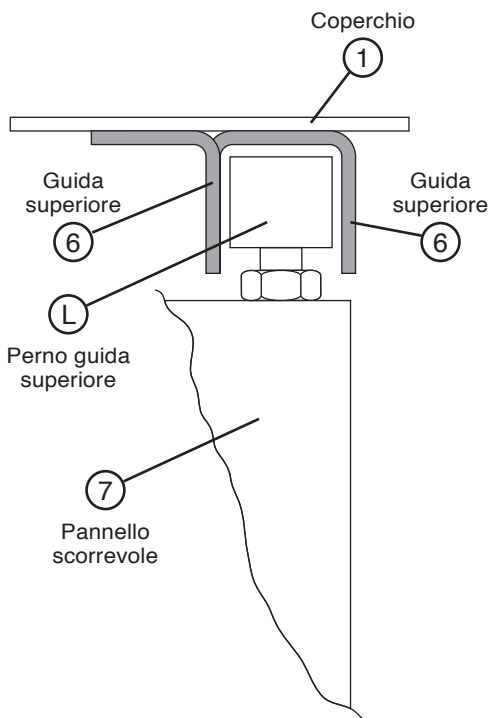
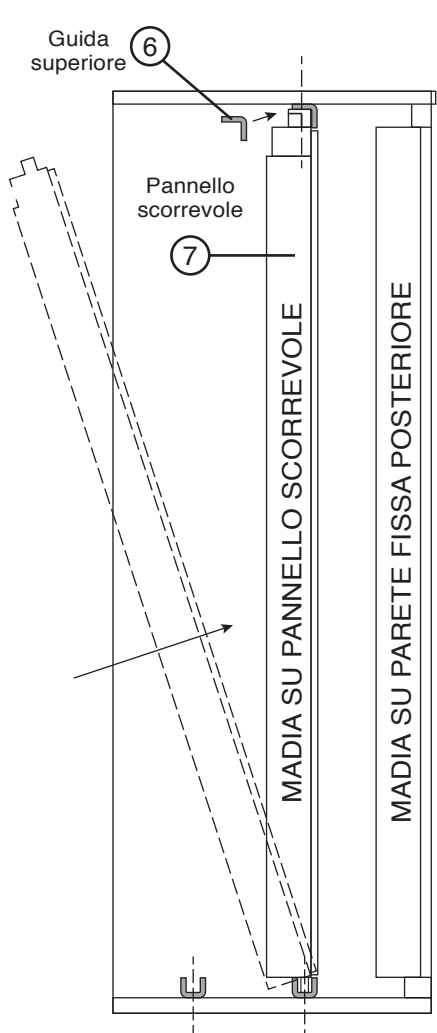


PRENDERE IL PANNELLO SCORREVOLE (7) CONTRASSEGNA TO COME **PRIMO PANNELLO** (COMPLETO DI MADIA, CARRELLO E PERNO GUIDA).

POSIZIONARE IL PANNELLO SCORREVOLE (7) SULLA GUIDA INFERIORE (5).

ACPOSTARE IL PANNELLO SCORREVOLE (7) ALLA GUIDA SUPERIORE (6) FISSATA IN PRECEDENZA, QUINDI FISSARE L'ALTRA GUIDA SUPERIORE (6) CON LE VITI (D), I DADI (E) E LE RONDELLE (F) (COME A PAG. 12).

PER I PANNELLI SCORREVOLI SUCCESSIVI RIPETERE LE STESSE OPERAZIONI DI MONTAGGIO COME SOPRA. PRESTARE ATTENZIONE ALLA SEQUENZA DEI PANNELLI SCORREVOLI (PRIMO, SECONDO, Etc.)



Es. MP 400/2

MP
GROUP
PLASTIC SOLUTIONS
—www.m-p-group.it—



Mobil Plastic®

MOBIL PLASTIC S.p.A.

Via Robbio, 31 - 27030 CONFENZA (PV)

Tel. 0384.674692 (4 linee r. a.) - Fax: 0384.674696

E-Mail: info@mobilplastic.it