



ISTRUZIONI DI MONTAGGIO

- CARRELLO MP 30/M



Mobil Plastic[®]

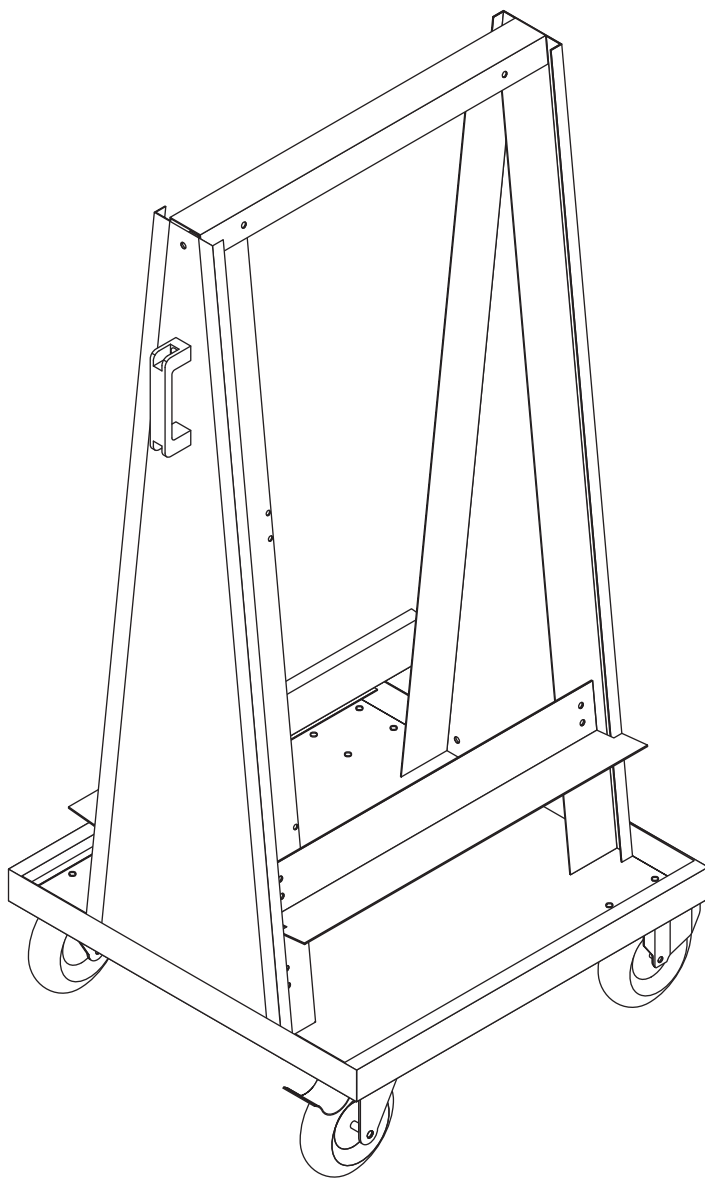
MOBIL PLASTIC s.p.a.

Via Robbio, 31 - 27030 CONFIZENZA (PV)

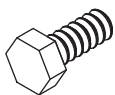
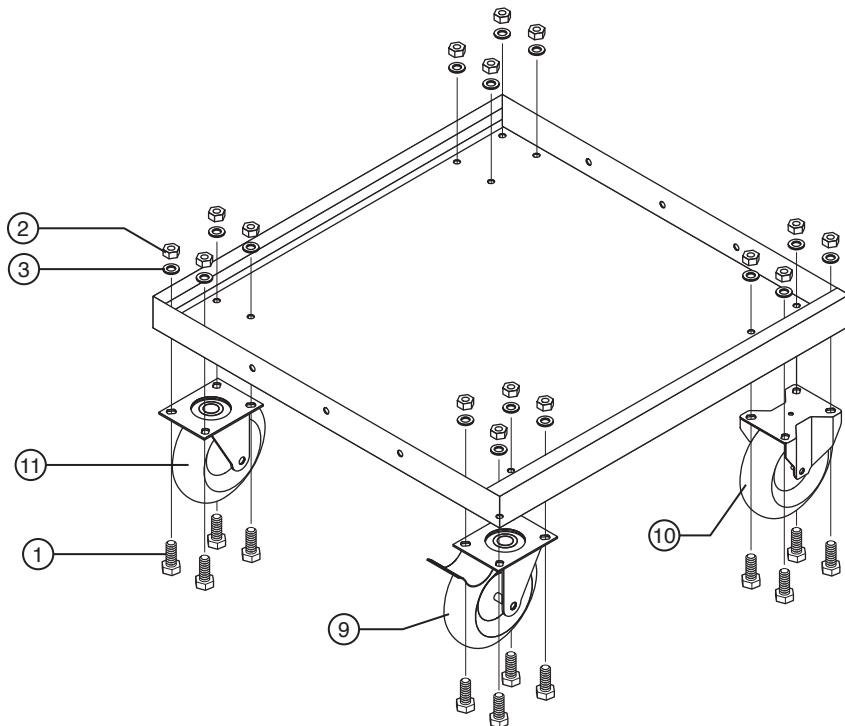
Tel. 0384.674692 (4 linee r. a.) - Fax: 0384.674696

E-Mail: info@mobilplastic.it

MP 30/M



MONTAGGIO PER MP 30M



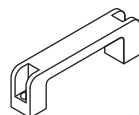
Art.1 = N° 22



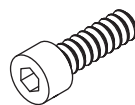
Art.2 = N° 22



Art.3 = N° 22



Art.4 = N° 1



Art.5 = N° 2



Art.6 = N° 12



Art.7 = N° 12



Art.8 = N° 12



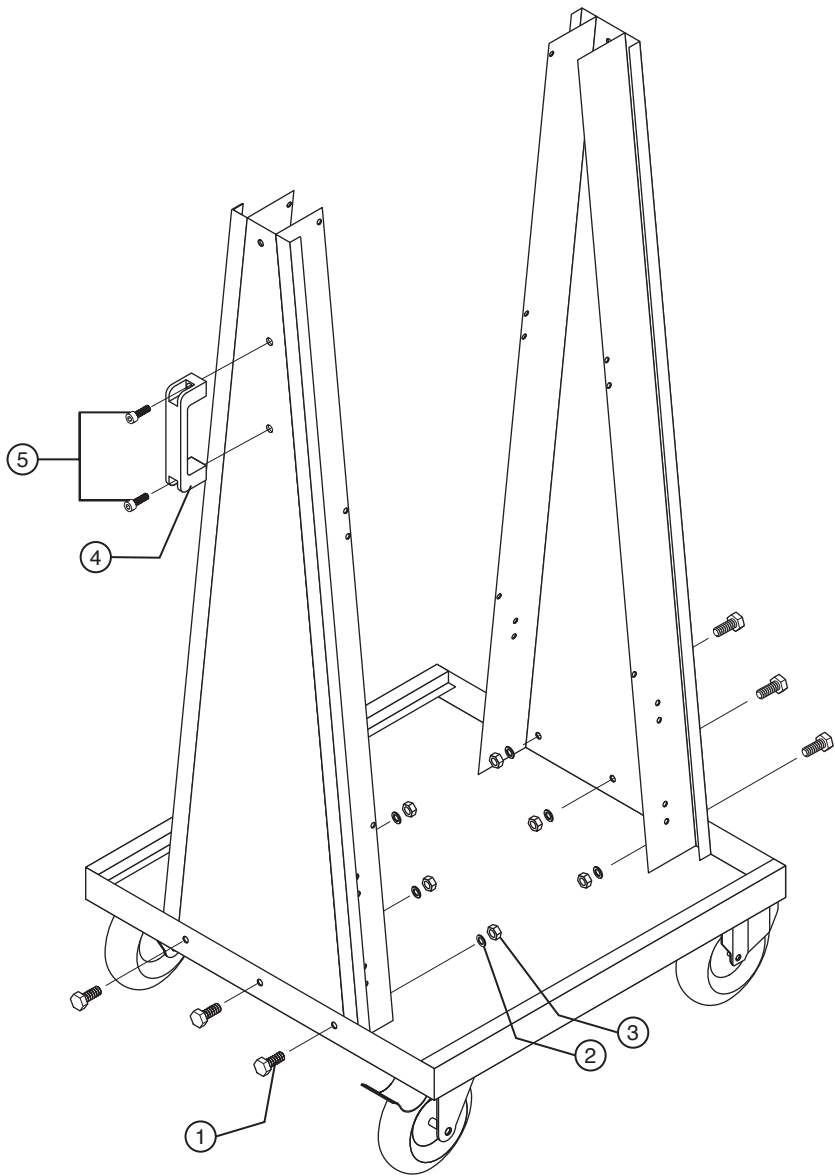
Art.9 = N° 1

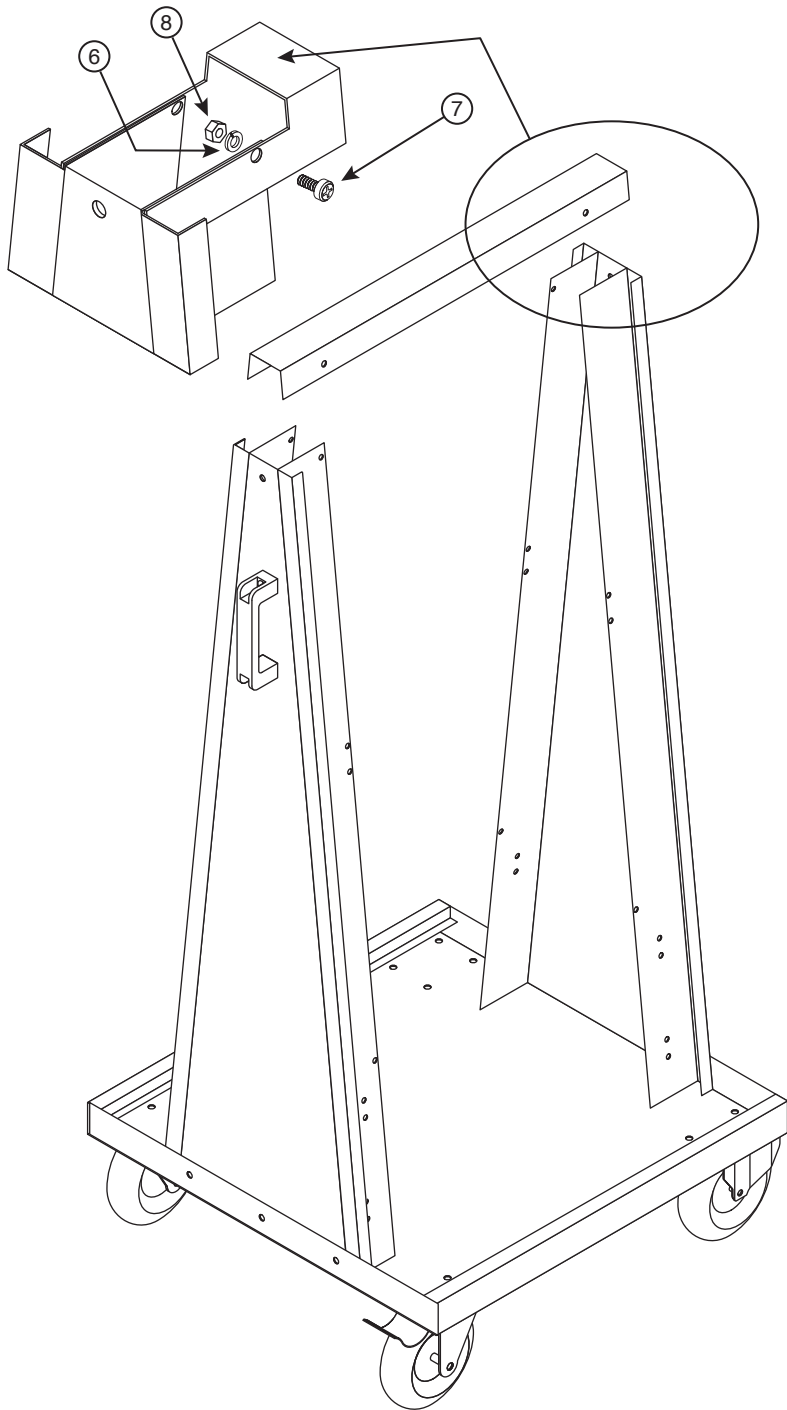


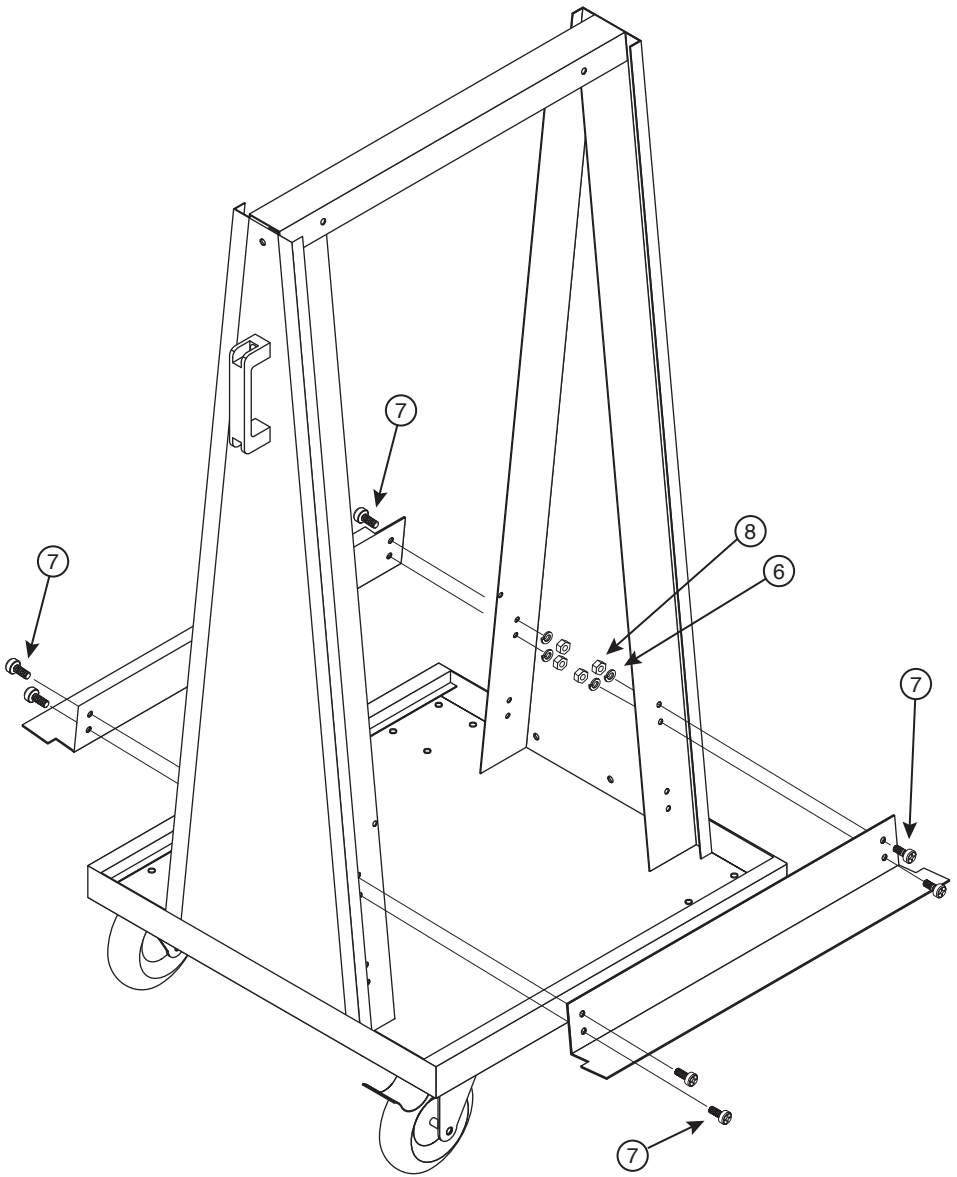
Art.10 = N° 2



Art.11 = N° 1







MP
GROUP
PLASTIC SOLUTIONS
—www.m-p-group.it—



Mobil Plastic®

MOBIL PLASTIC S.p.A.

Via Robbio, 31 - 27030 CONFENZA (PV)

Tel. 0384.674692 (4 linee r. a.) - Fax: 0384.674696

E-Mail: info@mobilplastic.it