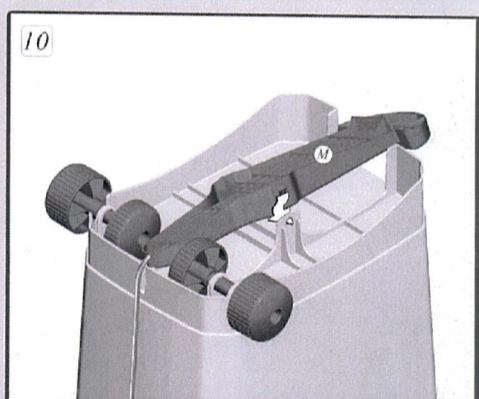
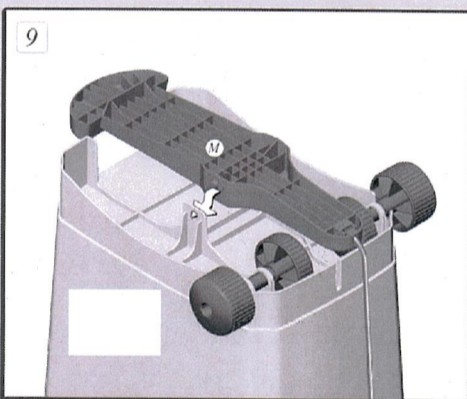
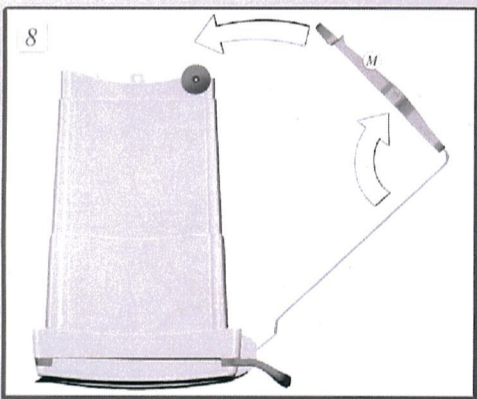
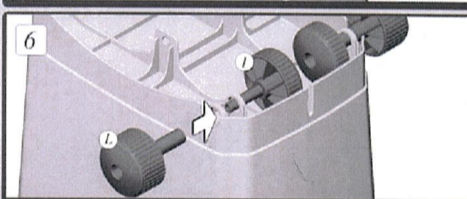
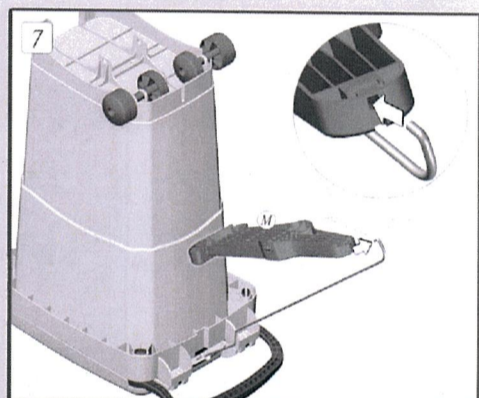
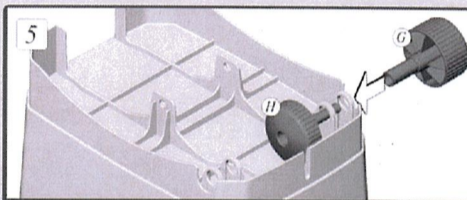
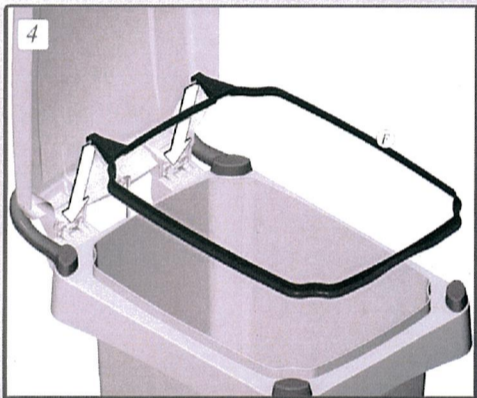
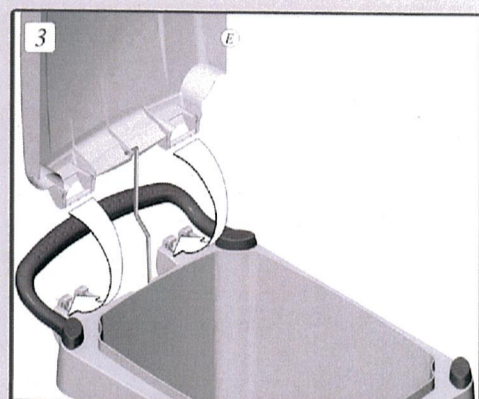
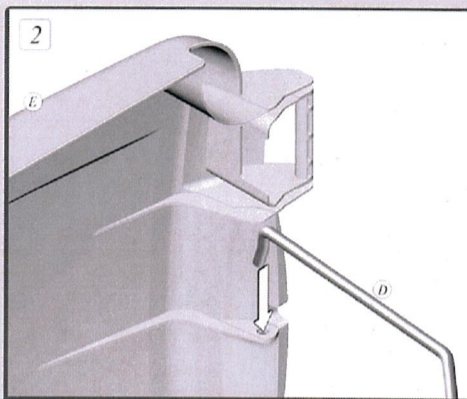
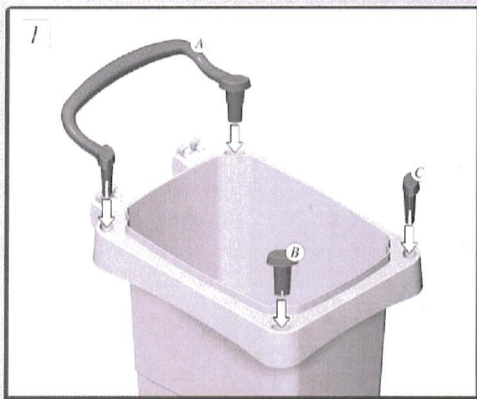




Art. 151 CONTENITORE NELLO

il lavoro si fa snello



80l.

40 x 65 x h81

MP
GROUP
PLASTIC SOLUTIONS

made in Italy

MOBIL PLASTIC S.p.A.
Sede Legale, Amministrativa e Operativa: Via Robbio, 31 - 27030 Confienza (PV)
Tel. +39 0384 674692 (3 linee r.a.) - Fax +39 0384 674696
Reg. Imprese Pavia, P. IVA e C. FISC. IT 00186030185
CAPITALE SOCIALE € 500.000,00 I.V. - R.E.A. PV n. 125850
Web site: <http://www.m-p-group.it> e-mail: info@mobilplastic.it