

MANUALE ISTRUZIONI **BIDONI RACCOLTA DIFFERENZIATA**

ISTRUZIONI DI MANUTENZIONE

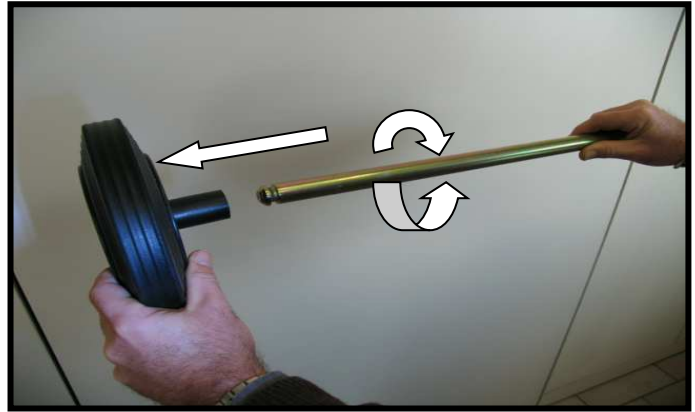
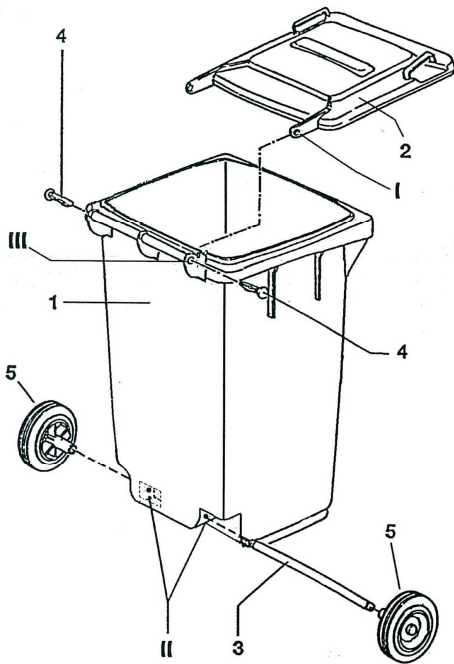
I bidoni per la raccolta differenziata non richiedono manutenzioni particolari tranne la pulizia e l'intervento in caso di utilizzo non corretto.

La manutenzione non richiede alcuna competenza specifica e può essere effettuata lavando con acqua e detersivi industriali o comuni ogni componente dei bidoni stessi.

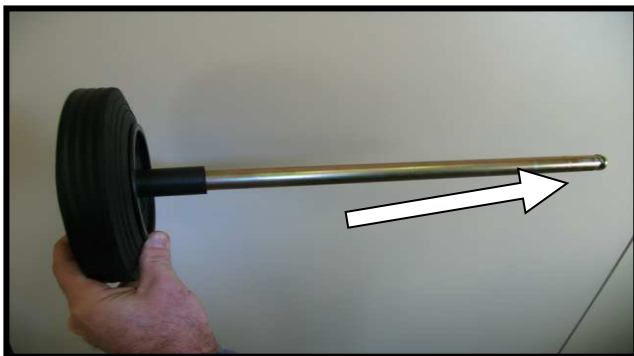
A seguito di utilizzi non corretti come urti, sovraccarichi, cadute e simili che non provochino danni irreparabili, controllare che i chiodi fermacoperchio e le ruote non si siano sfilati anche solo parzialmente; in tal caso rimontarli secondo le procedure indicate nella sezione "sequenza di montaggio".

Mobil Plastic S.p.A. declina ogni responsabilità sulle anomalie di funzionamento dovute a montaggio che non rispetti quanto riportato nella sezione relativa alle operazioni di assemblaggio o causate da uso improprio dei bidoni.

SEQUENZA DI MONTAGGIO:



A.
Inserire l'assale in acciaio (3) nell'apposita sede di una ruota (5), ruotandolo in senso orario e antiorario, dando una pressione sufficiente per l'inserimento del perno di bloccaggio nell'apposito alloggiamento.



B.
Posizionare il bidone (1) al contrario per agevolare le operazioni.
Inserire l'assale (3) con una ruota montata (5) nelle apposite sedi (II) posizionate nella parte inferiore del bidone.



C.
Inserire la seconda ruota (5) ruotando in senso orario e antiorario, dando pressione sufficiente ad inserire il perno di bloccaggio nell'apposita sede dell'assale (3). Verificare il corretto funzionamento e bloccaggio delle ruote prima di utilizzare il bidone.

D. Porre il coperchio (2) sopra il bidone (1), in modo tale che il foro (I) del coperchio vada a coincidere con il foro (III) del bidone.

E. Inserire i due chiodi (4) nel foro risultante dalla sovrapposizione dei fori (I) e (III) mandandoli con un piccolo colpo a fine corsa, individuabile con uno scatto.