



ISTRUZIONI DI MONTAGGIO

- CARRELLO MP 30/C
- CARRELLO MP 60



Mobil Plastic[®]

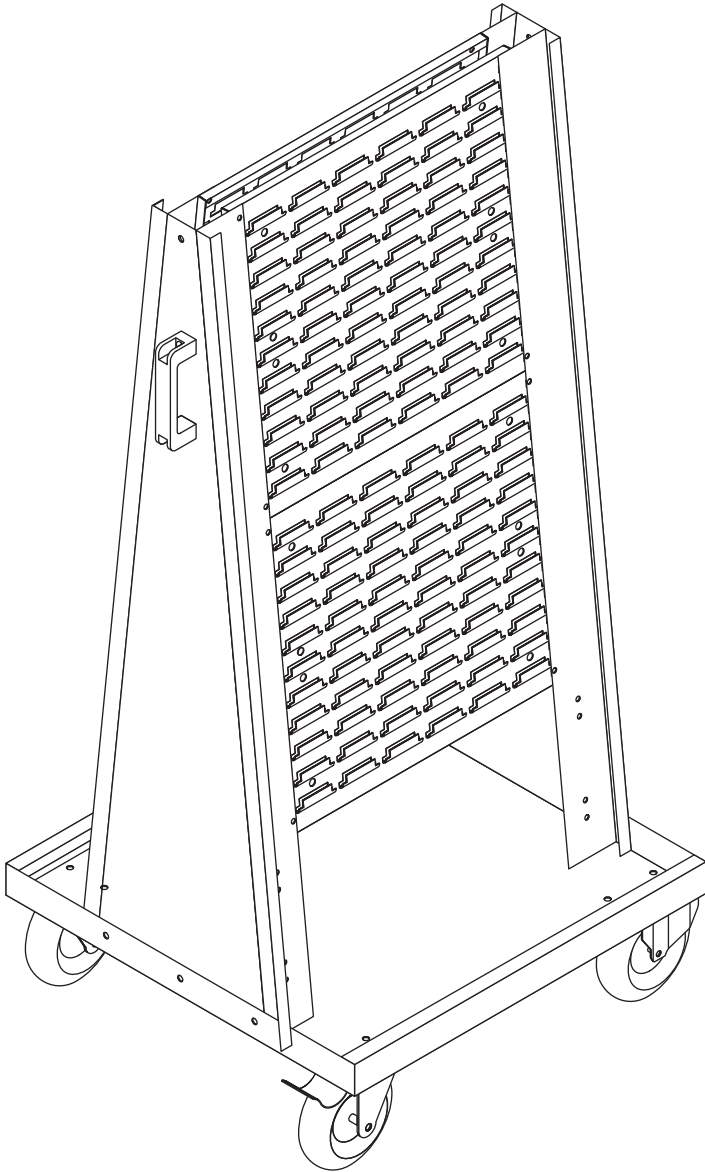
MOBIL PLASTIC s.p.a.

Via Robbio, 31 - 27030 CONFIZENZA (PV)

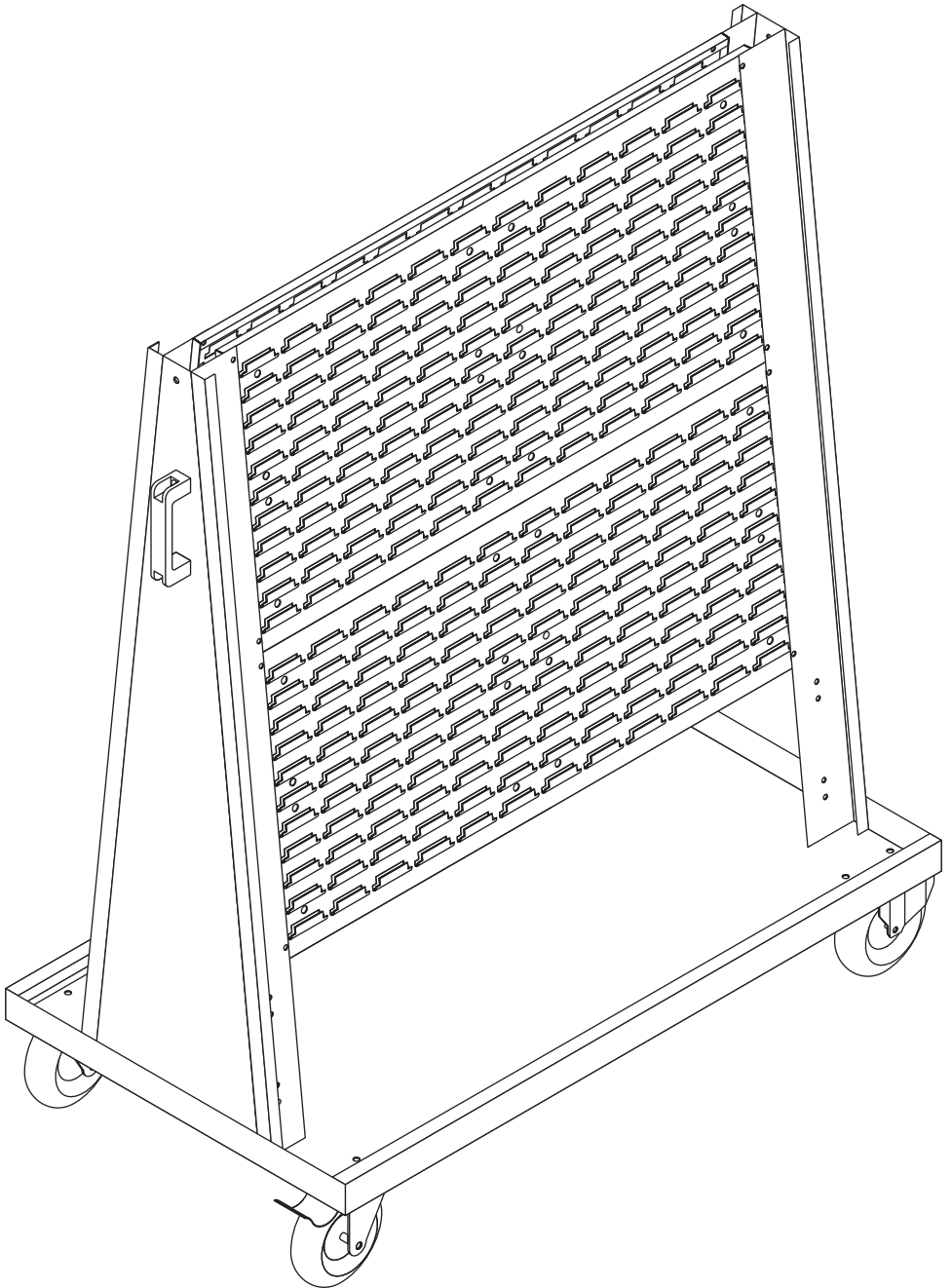
Tel. 0384.674692 (4 linee r. a.) - Fax: 0384.674696

E-Mail: info@mobilplastic.it

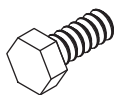
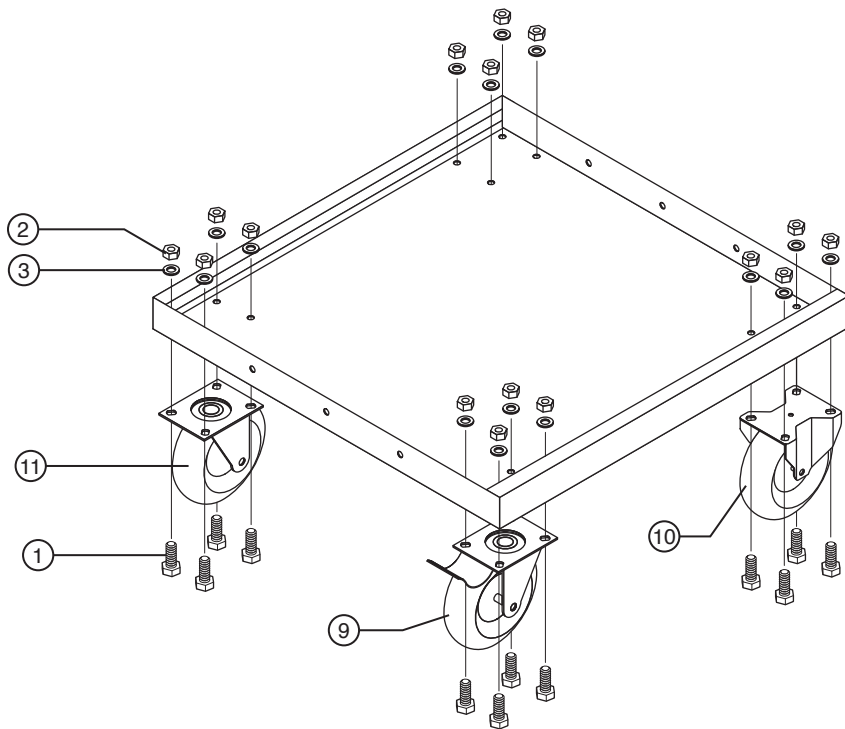
MP 30/C



MP 60



MONTAGGIO PER MP 30 C MP 60



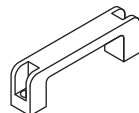
Art.1 = N° 22



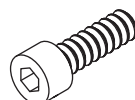
Art.2 = N° 22



Art.3 = N° 22



Art.4 = N° 1



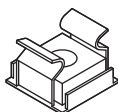
Art.5 = N° 2



Art.6 = N° 16



Art.7 = N° 16



Art.8 = N° 16



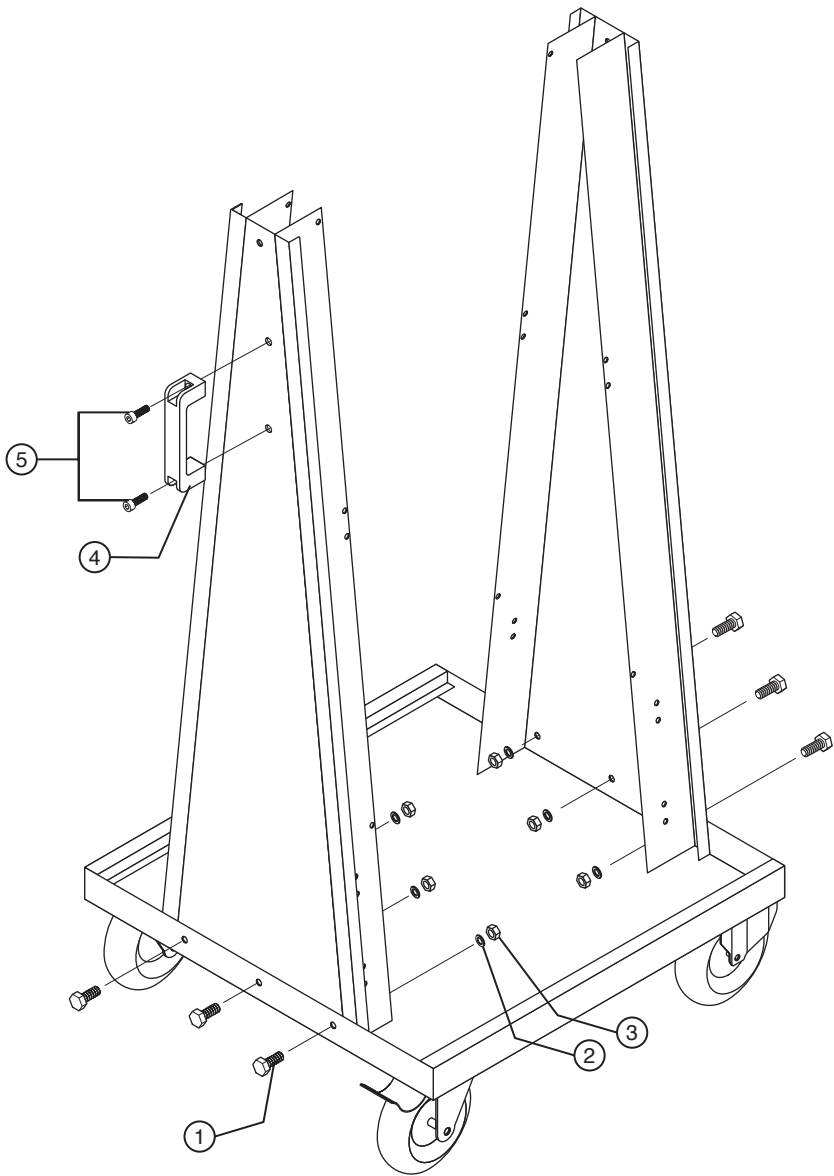
Art.9 = N° 1

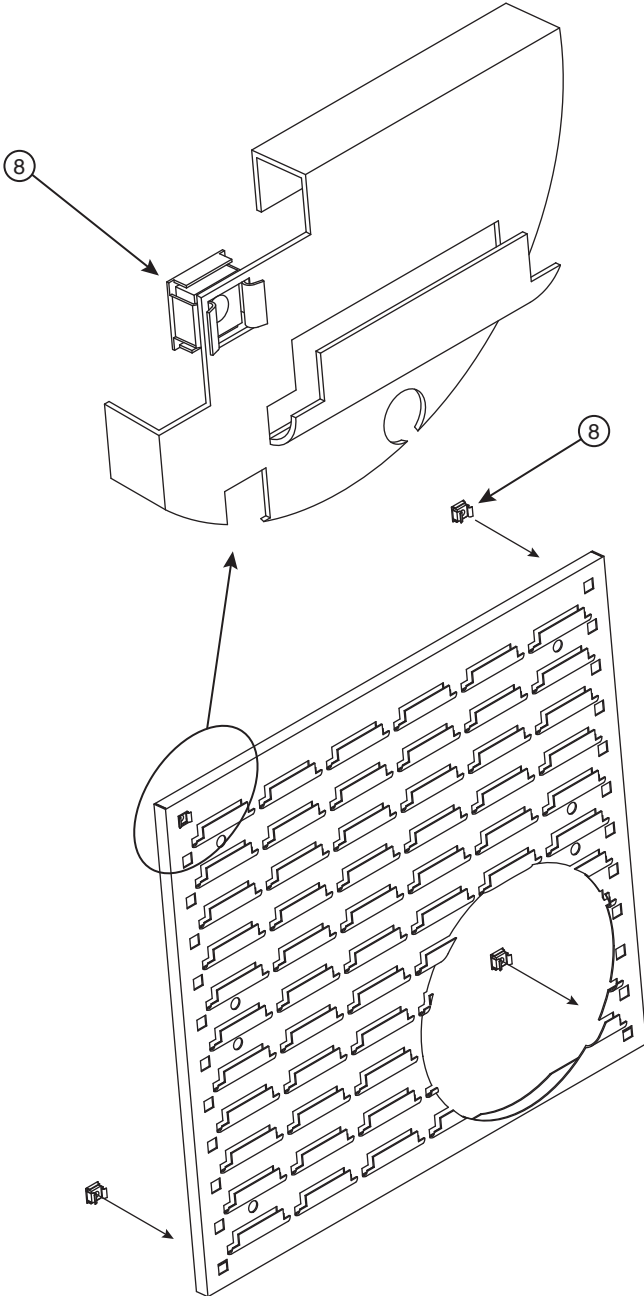


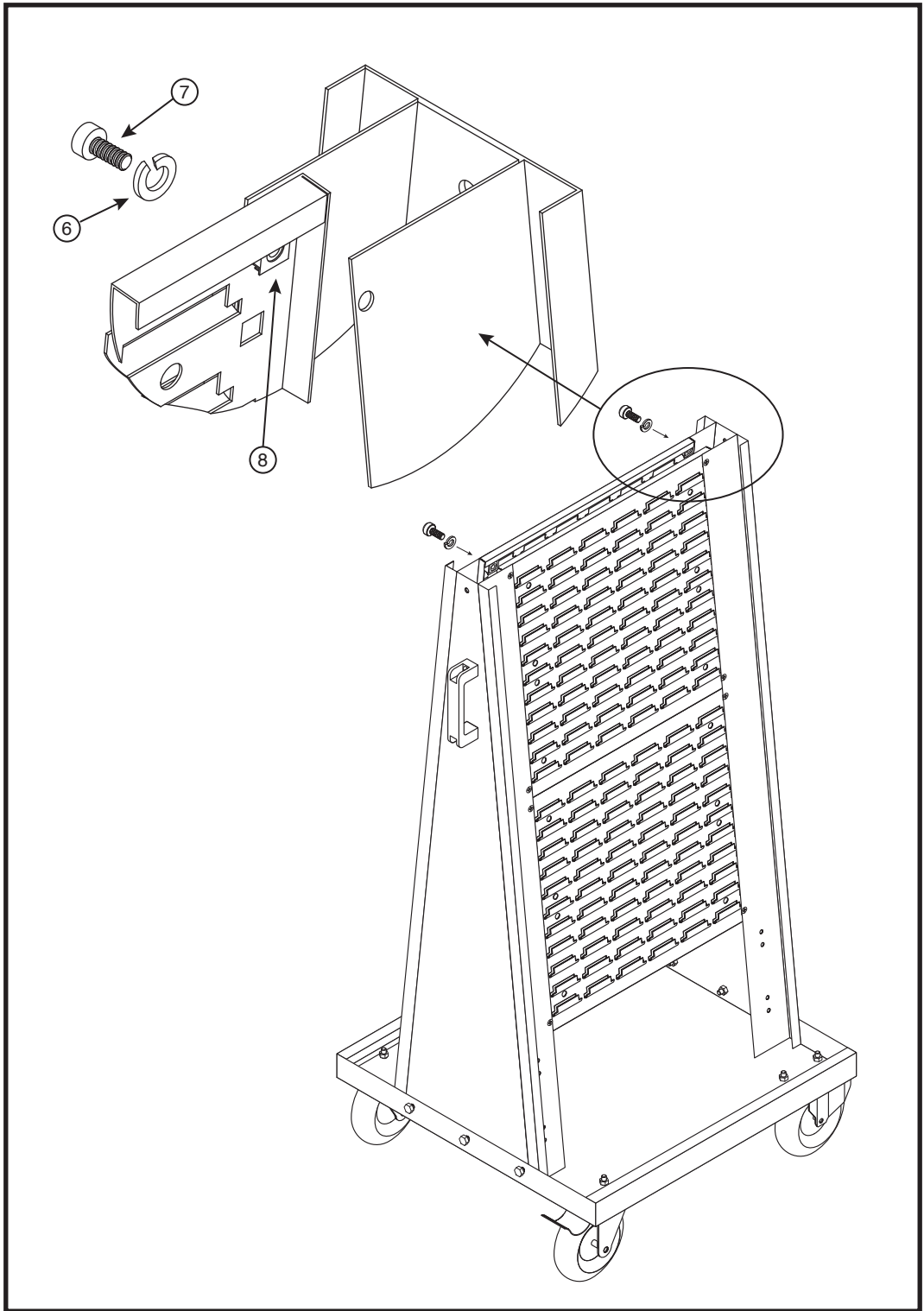
Art.10 = N° 2



Art.11 = N° 1







MP
GROUP
PLASTIC SOLUTIONS
—www.m-p-group.it—



Mobil Plastic®

MOBIL PLASTIC S.p.A.

Via Robbio, 31 - 27030 CONFENZA (PV)

Tel. 0384.674692 (4 linee r. a.) - Fax: 0384.674696

E-Mail: info@mobilplastic.it