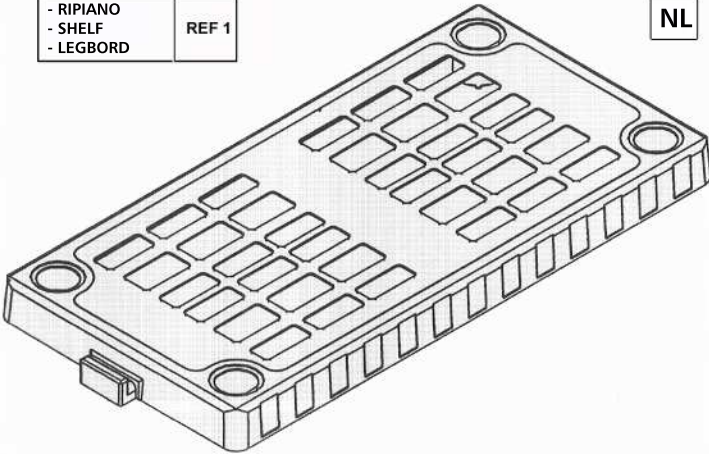


- RIPIANO
- SHELF
- LEGBORD

REF 1



- TUBO MONTANTE
- UPRIGHT
- STAANDER

REF.2



- PIEDINO
- FOOT
- STAANDERVOET

REF 3



- BOCCOLA REGOLABILE
- CONNECTOR
- LEGBORDDRAGER

REF 4



- STAFFA FISSAGGIO
- STIRRUP
- MUURSTEUN

REF 5

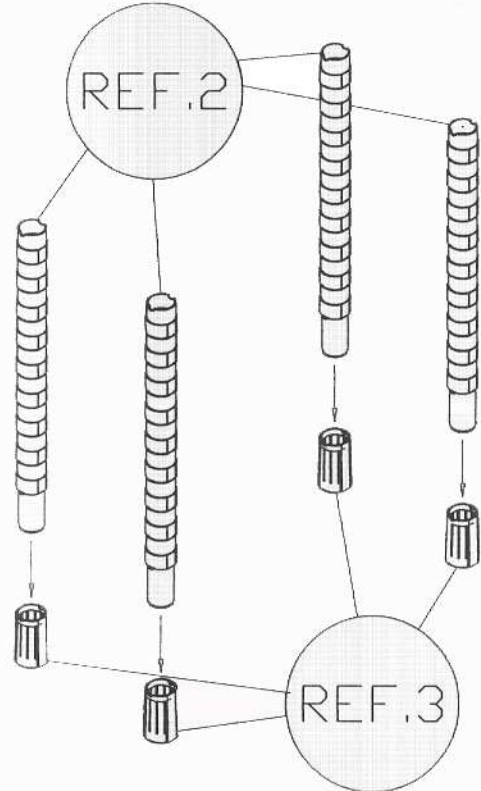


- TAPPO
- CAP
- AFDEKKAP

REF 6

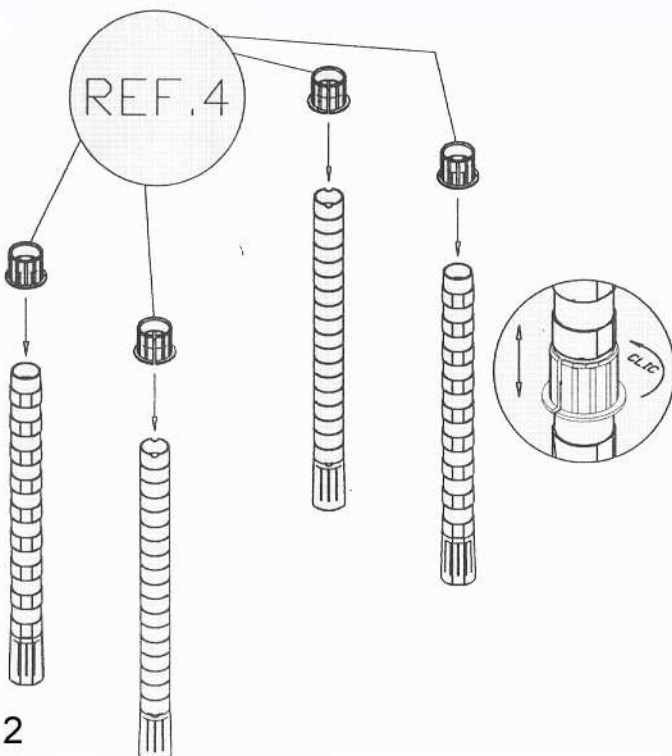
- Inserire boccole (ref. 4) all'altezza desiderata; ruotare la boccola fino a raggiungere la giusta posizione sul montante.
- Insert the shelf connector (ref. 4) at the level desired; turn each connector until the correct position is reached.
- De legborddrager (ref. 4) aanbrengen en plaatsen op de gewenste positie; vervolgens de legborddrager draaien totdat de gewenste positie is bereikt.

- Inserire tubi montanti (ref. 2) sui piedini (ref. 3)
- Insert the uprights (ref. 2) in the feet (ref. 3)
- Plaats de staander (ref. 2) in de voeten (ref. 3)

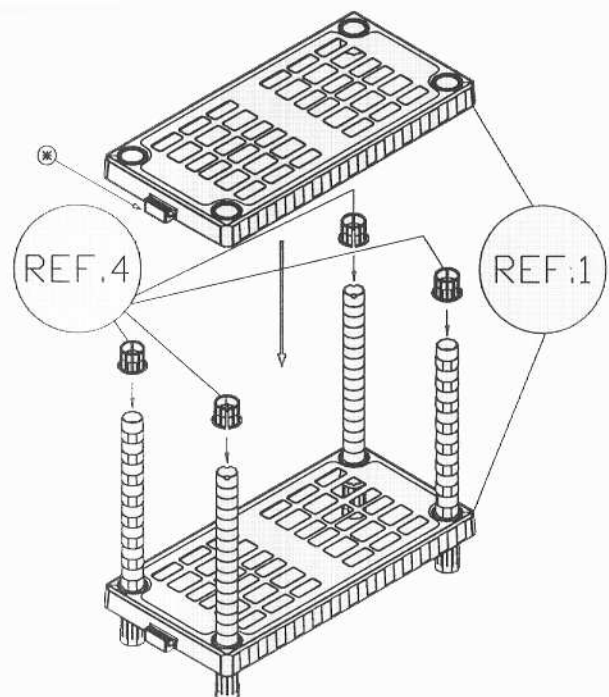


1

- Inserire il ripiano (ref. 1); posizionare gli agganci (*) per la connessione tra più scaffali dallo stesso lato (vedi fig. 7).
- Insert the shelf (ref. 1); make sure that all hooks (*) which allow the assembling of each bay, are positioned at the same side (see picture 7).
- Legborden aanbrengen: wees er zeker van dat de legborddragers op dezelfde hoogte zijn aangebracht (zie ook afbeelding 7).

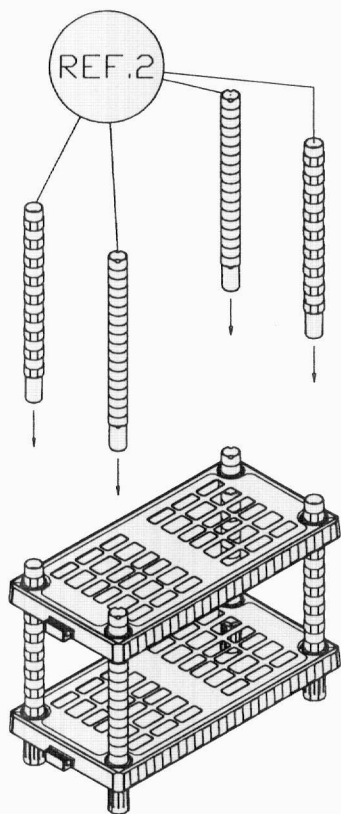


2



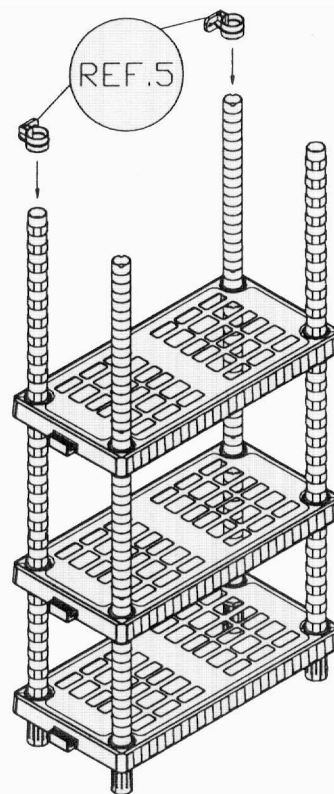
3

- Inserire i tubi montanti (ref. 2)
- Insert the uprights (ref. 2)
- Standers (ref. 2) aanbrengen



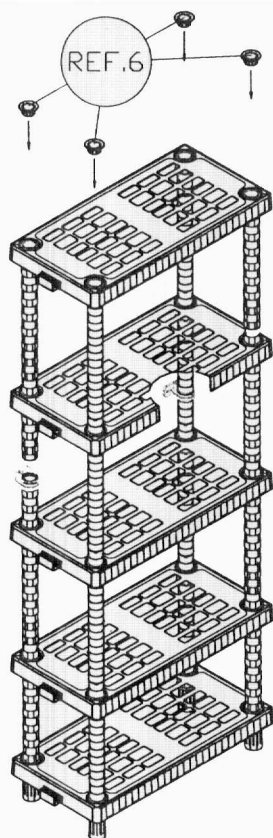
4

- Inserire le staffe (ref. 5) per eventuale fissaggio a parete. Ripetere le operazioni 2/3/4.
- Insert the wall fixing stirrups (ref. 5). Repeat steps 2/3/4.
- Voor Muurbevestiging: plaats de muursteun (ref. 5) op de staander. Herhaal stap 2 / 3 / 4.



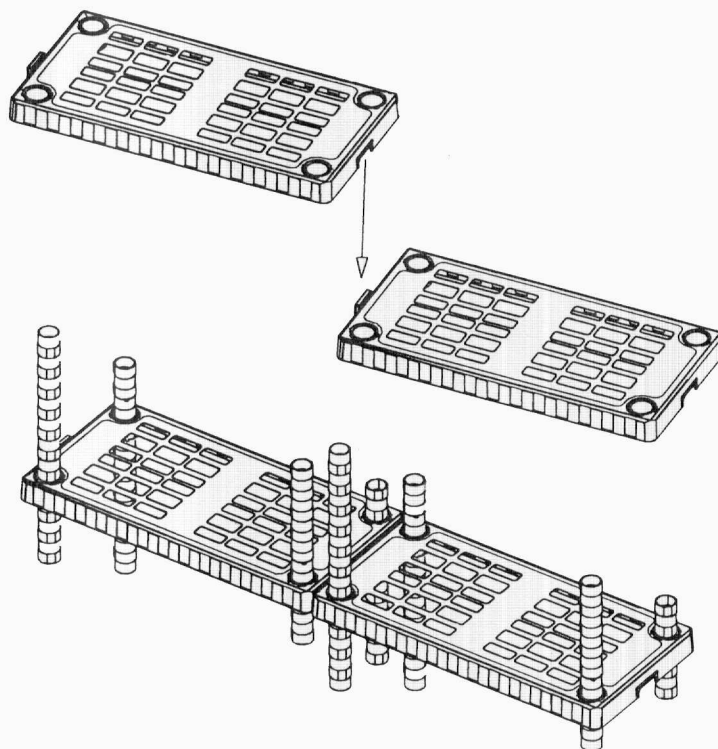
5

- Inserire i tappi (ref. 6).
- Insert the caps (ref. 6).
- Afdekkap (ref. 6) aanbrengen.



6

- Esempio di connessione tra scaffali / ripiani.
- Example of bays / shelves linking.
- Voorbeeld Legbordopstelling.



7

- I ripiani possono essere regolati in altezza singolarmente, senza smontare lo scaffale.
- Easy shelf level adjustment without having to dismantle the complete bay.
- De legborden kunnen eenvoudig in de hoogte versteld worden, zonder dat de stelling gedemonteerd moet worden.