



# ISTRUZIONI DI MONTAGGIO

- **ARMADIO MP 400/1**
- **ARMADIO MP 400/1A**
- **ARMADIO MP 400/1B**



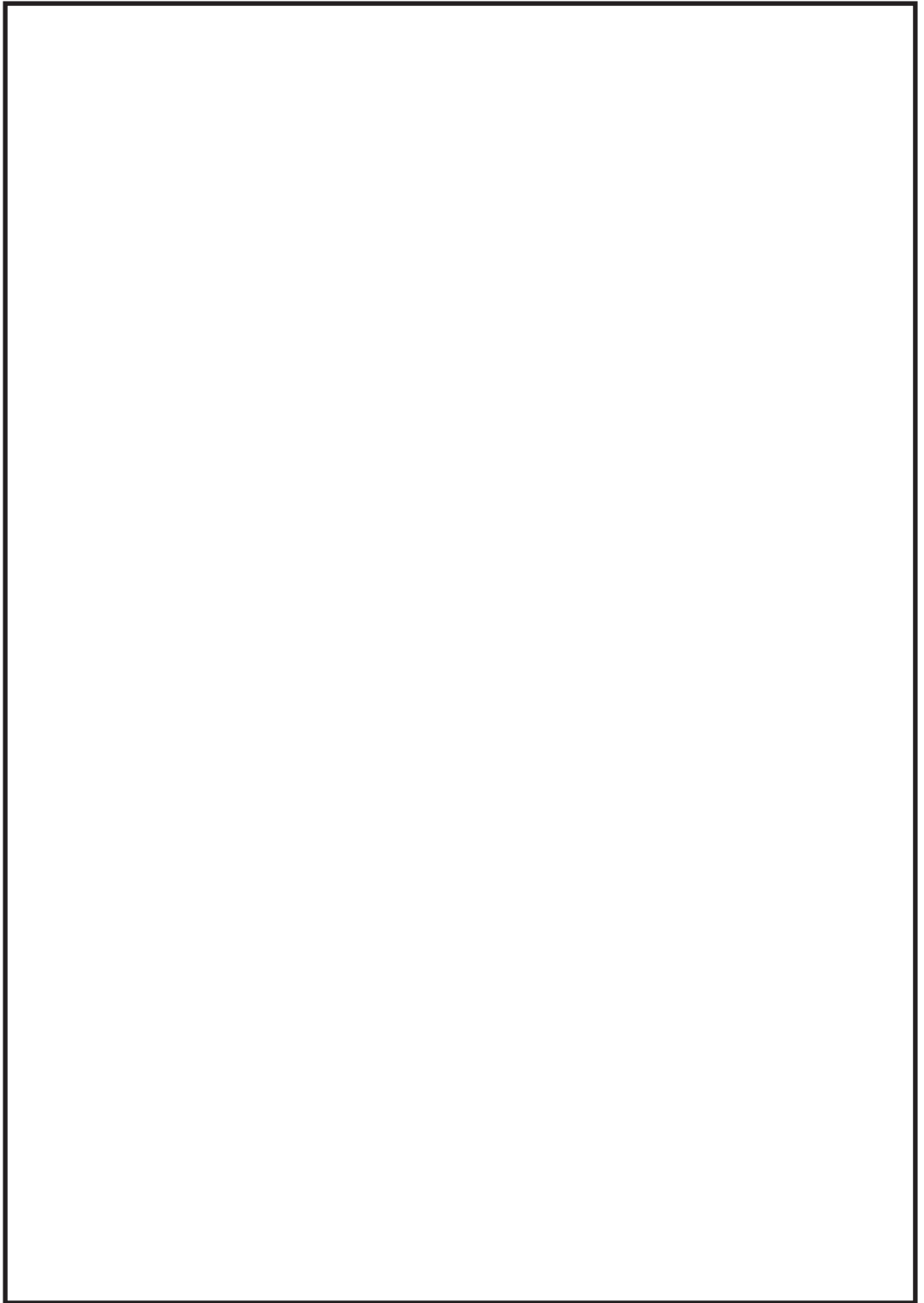
**Mobil Plastic**<sup>®</sup>

MOBIL PLASTIC s.p.A.

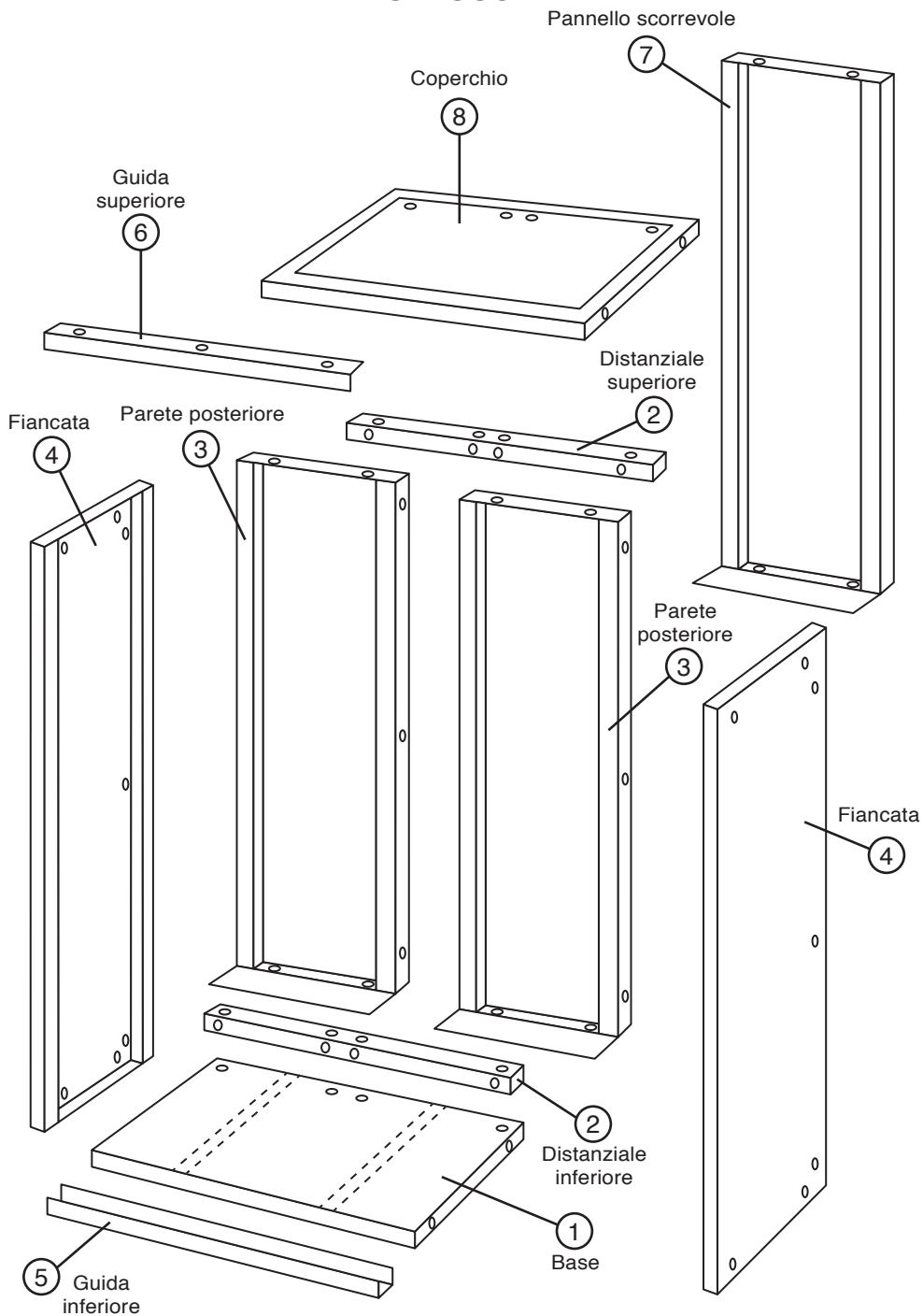
Via Robbio, 31 - 27030 CONFIVENZA (PV)

Tel. 0384.674692 (4 linee r. a.) - Fax: 0384.674696

E-Mail: [info@mobilplastic.it](mailto:info@mobilplastic.it)



# ESPLOSO



## ELENCO MATERIALI PER OGNI VERSIONE

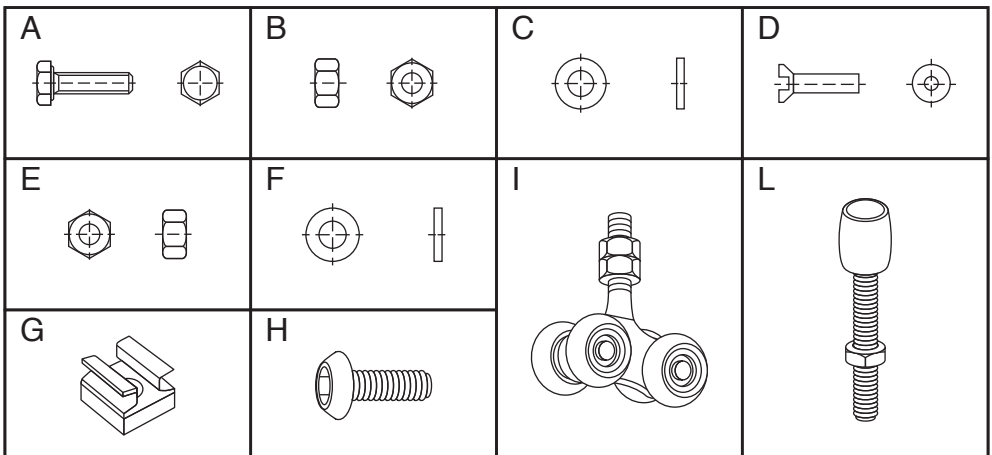
<b>STRUTTURA ESTERNA</b>	<b>MP 400/1 Pz.</b>	<b>MP 400/1A Pz.</b>	<b>MP 400/1B Pz.</b>
<b>1) BASE</b>	<b>1</b>	<b>1</b>	<b>1</b>
<b>2) DISTANZIALE SUP. e INF.</b>	<b>2</b>	<b>2</b>	<b>2</b>
<b>3) PARETE POSTERIORE</b>	<b>2</b>	<b>2</b>	<b>2</b>
<b>4) FIANCATA</b>	<b>2</b>	<b>2</b>	<b>2</b>
<b>5) GUIDA INFERIORE</b>	<b>1</b>	<b>1</b>	<b>1</b>
<b>6) GUIDA SUPERIORE</b>	<b>2</b>	<b>2</b>	<b>2</b>
<b>7) PANNELLO SCORREVOLE</b>	<b>1</b>	<b>1</b>	<b>1</b>
<b>8) COPERCHIO</b>	<b>1</b>	<b>1</b>	<b>1</b>
	<b>12</b>	<b>12</b>	<b>12</b>

## MADIE

<b>MADIA 2</b>	<b>—</b>	<b>16</b>	<b>—</b>
<b>MADIA 3</b>	<b>33</b>	<b>2</b>	<b>13</b>
<b>MADIA 4</b>	<b>—</b>	<b>16</b>	<b>16</b>
	<b>33</b>	<b>34</b>	<b>29</b>

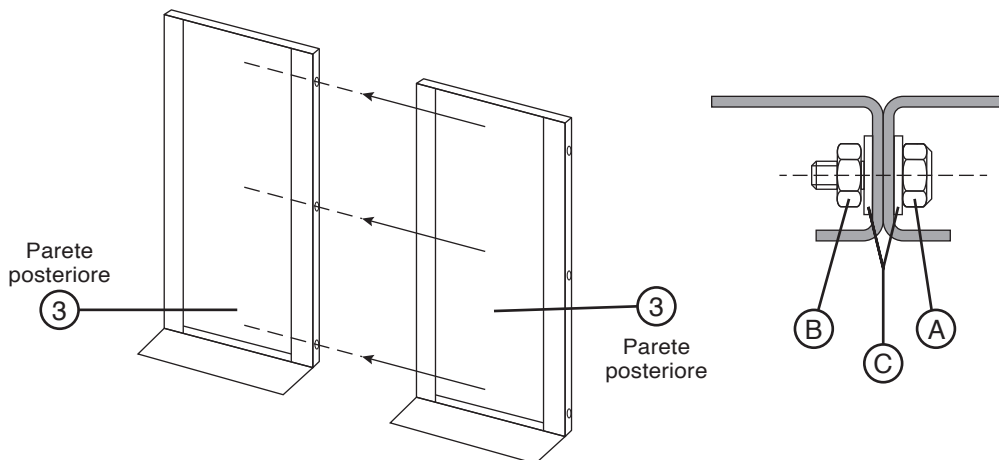
## ELENCO VITERIA E BULLONERIA

<b>A</b>	VITI TESTA ESAGONALE M 8 x 10 mm. N° 19
<b>B</b>	DADO ESAGONALE M 8 mm. N° 3
<b>C</b>	RONDELLA Ø 8 mm. N° 3
<b>D</b>	VITE TESTA SVASATA M 6 x 15 mm. N° 9
<b>E</b>	DADO ESAGONALE M 6 mm. N° 9
<b>F</b>	RONDELLA Ø 6 mm. N° 9
<b>G</b>	DADO A GABBIA M 6 mm. N° 14
<b>H</b>	VITE TESTA BOMBATA M 6 x 30 mm. N° 14
<b>I</b>	CARRELLO INFERIORE N° 2
<b>L</b>	PERNO GUIDA SUPERIORE N° 2

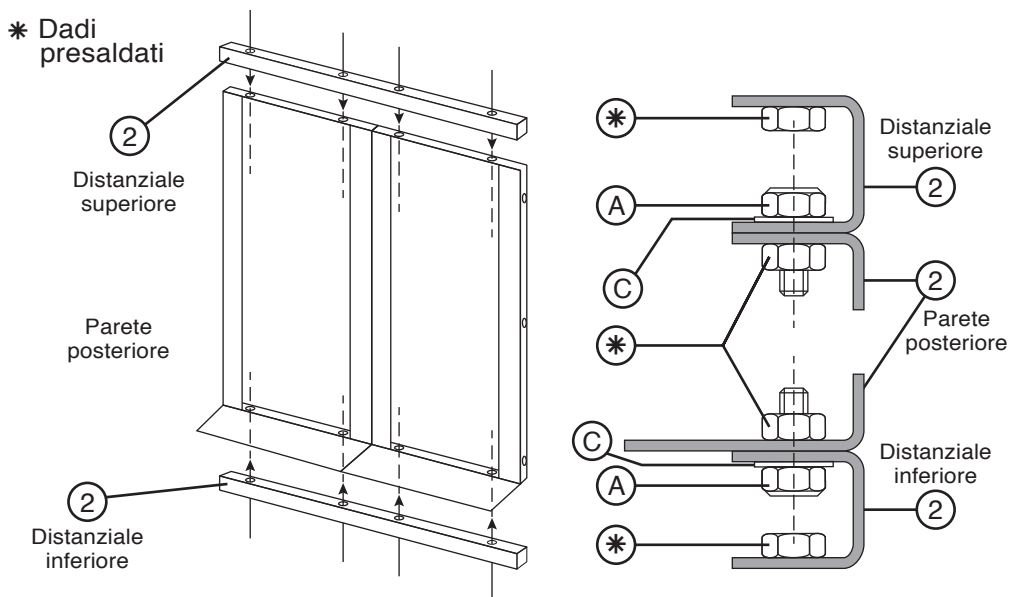


## GUIDA AL MONTAGGIO

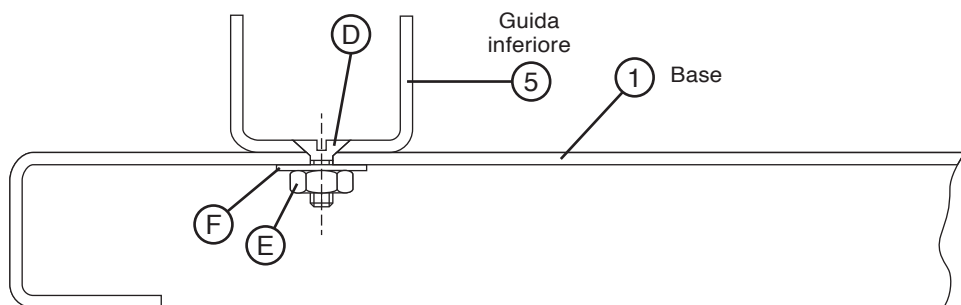
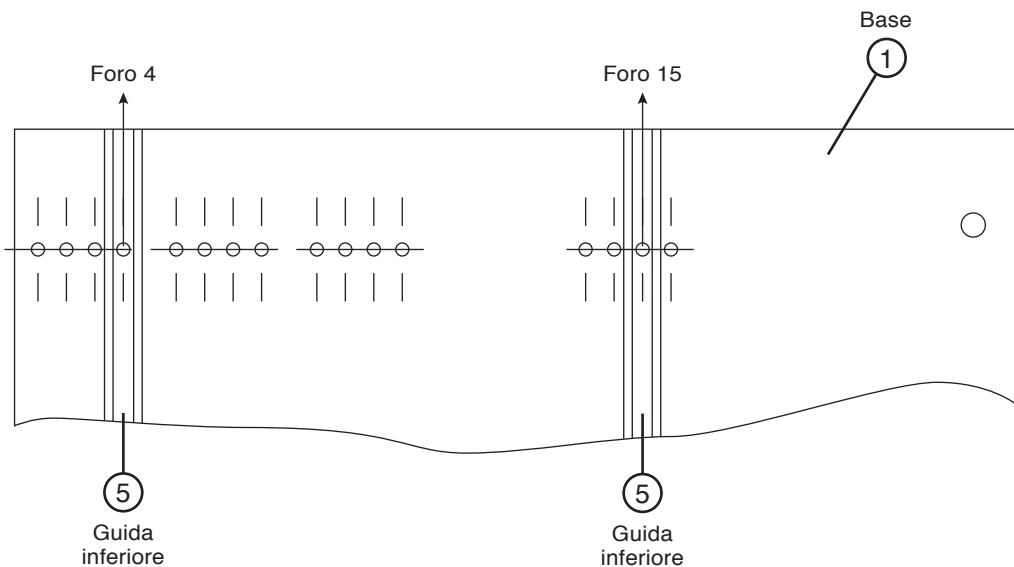
FISSARE TRA LORO LE PARTI POSTERIORI (3) MEDIANTE LE VITI (A), I DADI (B) E LE RONDELLE (C) NEI TRE PUNTI INDICATI NELLO SCHIZZO.



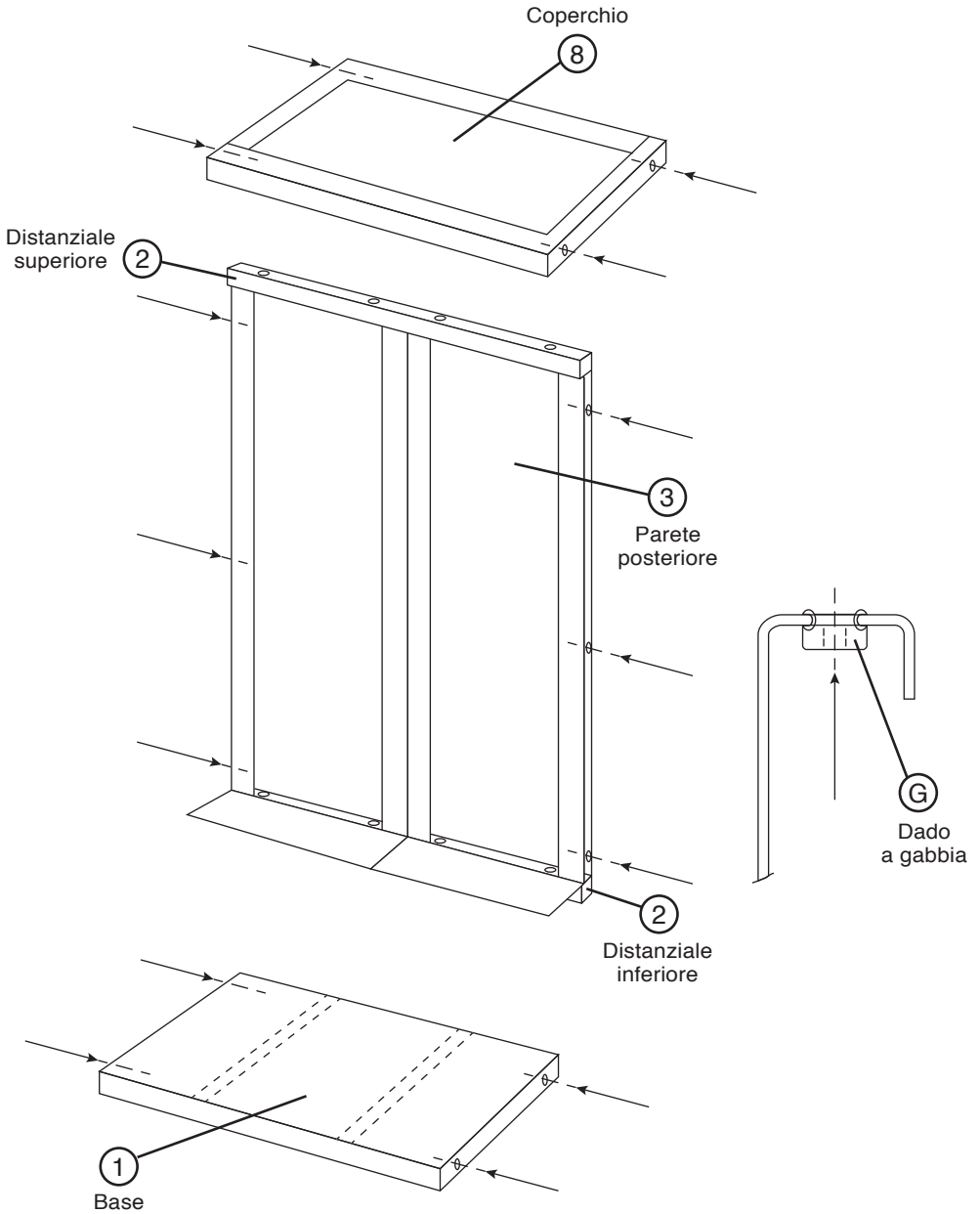
FISSARE I DUE DISTANZIALI (SUPERIORE E INFERIORE) (2) MEDIANTE VITI (A) E RONDELLE (C) COME SOTTO INDICATO.



FISSARE SULLA BASE (1) LA GUIDE INFERIORI (5)  
MEDIANTE LE VITI A TESTA SVASATA (D), I DADI (E)  
E LE RONDELLE (F) (N°3 PER OGNI GUIDA).

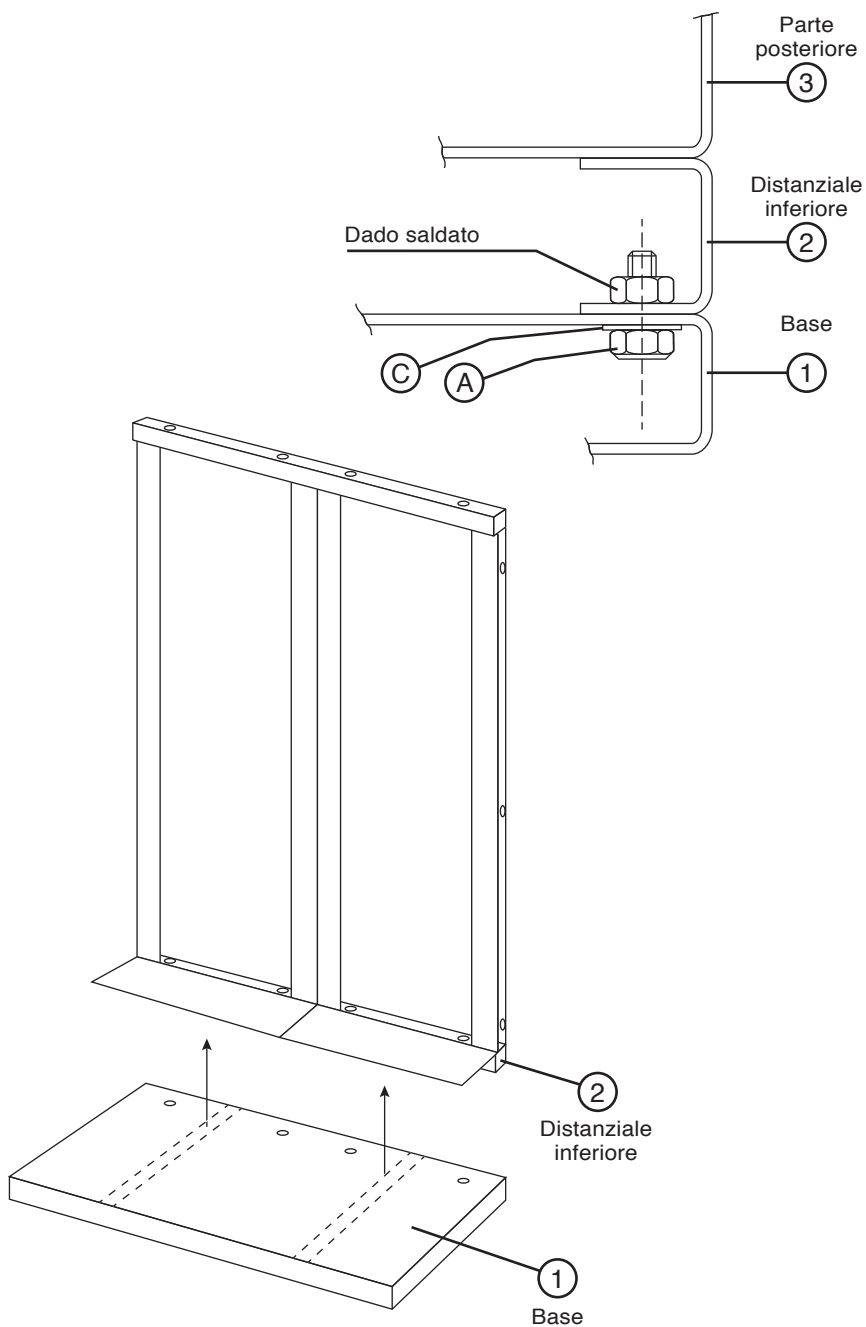


# POSIZIONARE NELLE LORO SEDI I DADI A GABBIA (G N° 14)

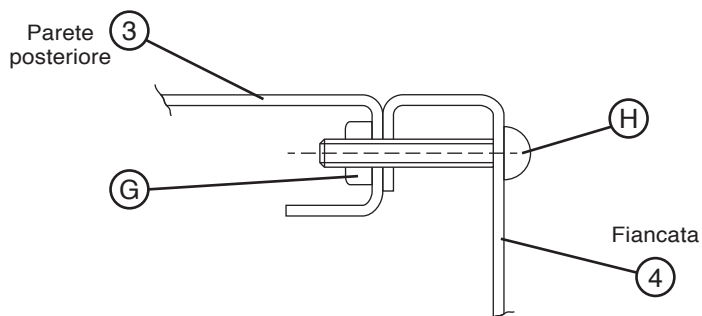
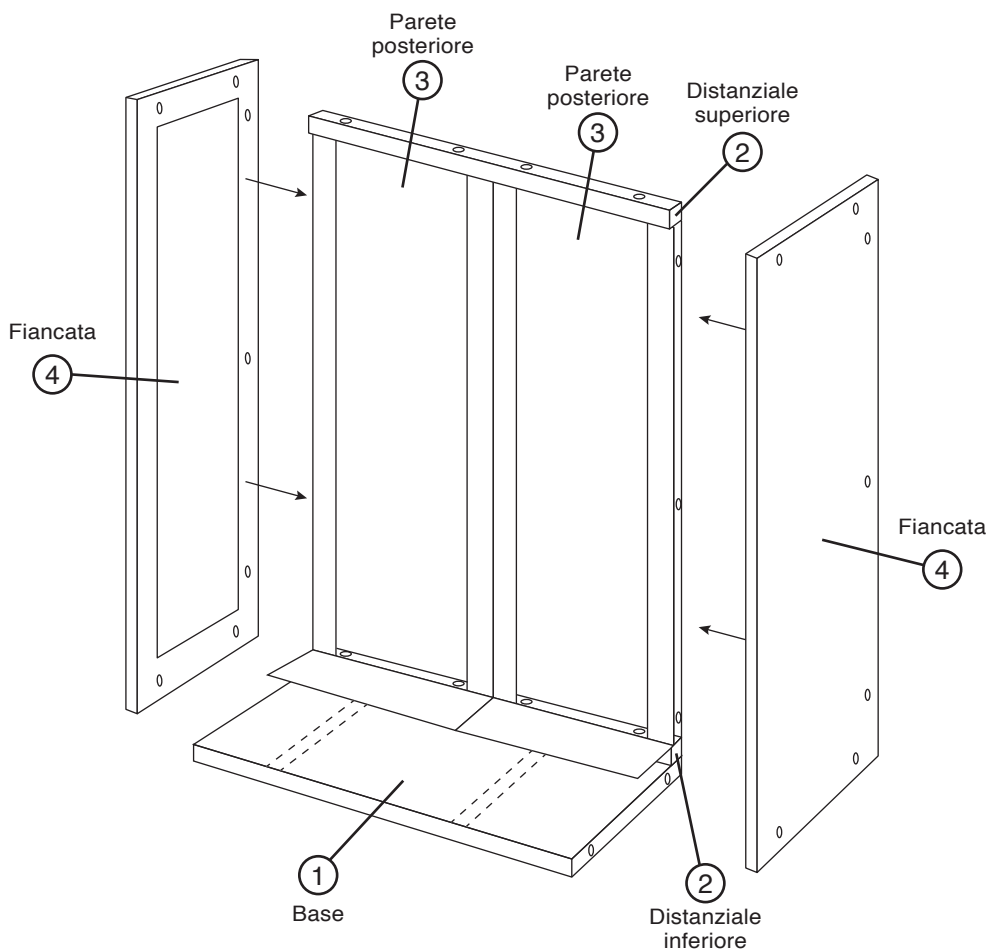




FISSARE LA BASE (1) AL DISTANZIALE (2) CON LE VITI (A)  
E LE RONDELLE (C) (N° 4 VITI).



ESEGUIRE MONTAGGIO FIANCATE (4) MEDIANTE VITI (H)  
(7 PER FIANCATA).



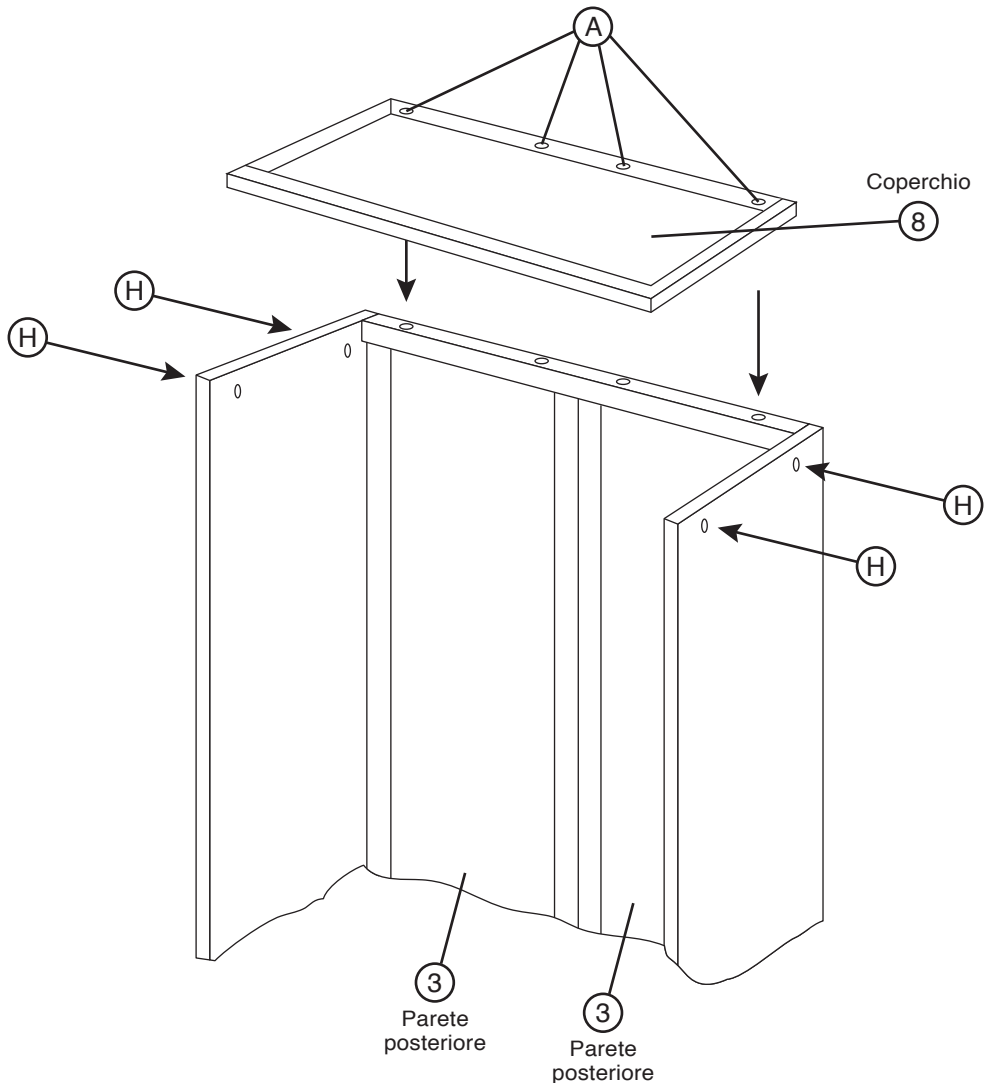
## INFILARE LE MADIA SULLE PARETI POSTERIORI FISSE (3)

ARMADIO MP 400/1      N° 22 MADIA 3

ARMADIO MP 400/1A    N° 2 MADIA 3 + N° 16 MADIA 4

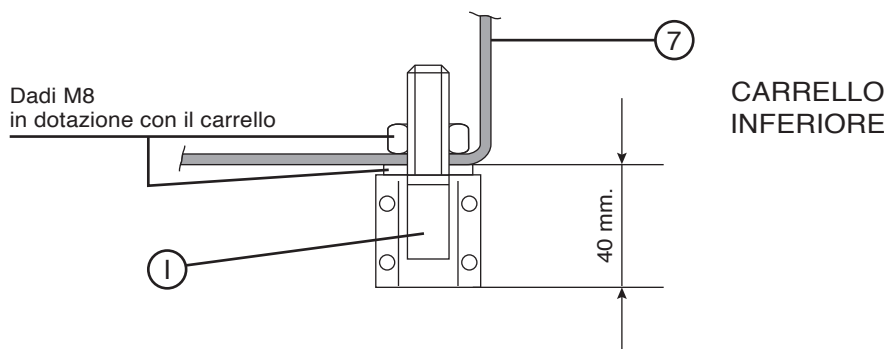
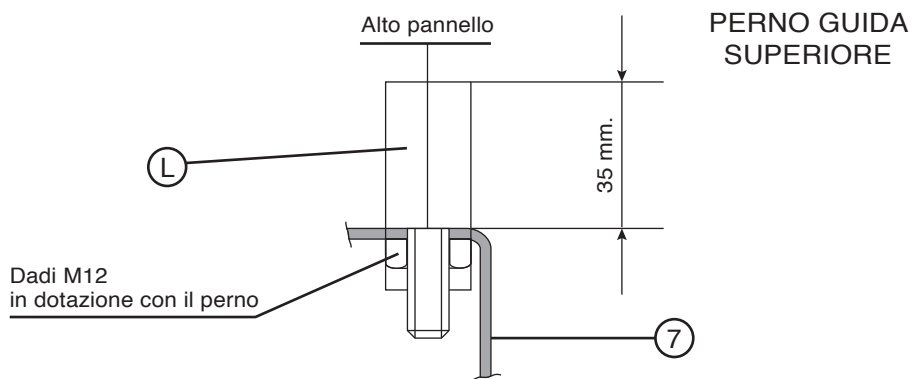
ARMADIO MP 400/1B    N° 2 MADIA 3 + N° 16 MADIA 4

FISSARE IL COPERCHIO (1) MEDIANTE VITI (A), RONDELLE (C)  
E VITI (H) SULLE FIANCATE.

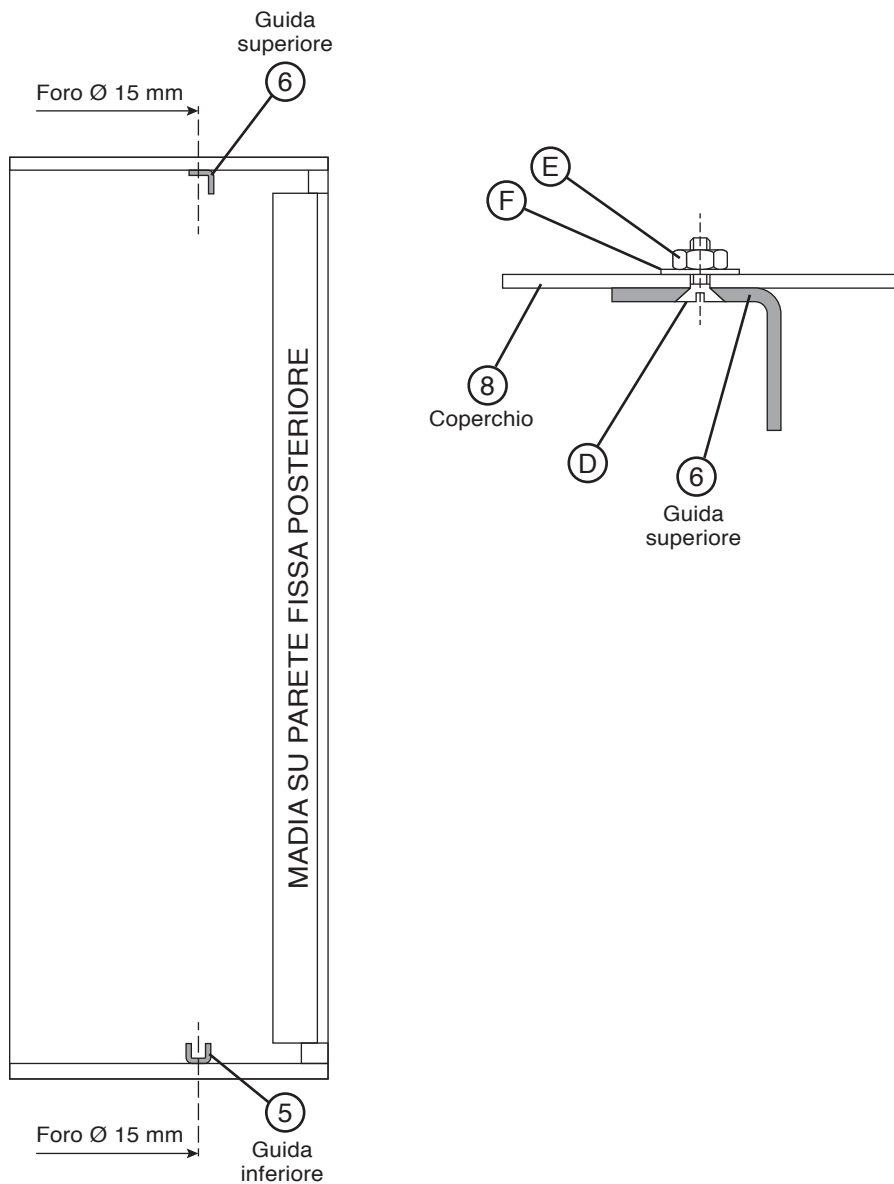


PRENDERE I PANNELLI SCORREVOLI (7) QUINDI ASSEMBLARE I CARRELLI (I) E I PERNI GUIDA (L); VEDI ESEMPIO.

ESEMPIO: MONTAGGIO CARRELLI E PERNI GUIDA SU PANNELLI SCORREVOLI



FISSARE LA GUIDA SUPERIORE (6) MEDIANTE LE VITI (D),  
I DADI (E) E LE RONDELLE (F) (N° 3 PER OGNI GUIDA) IN  
CORRISPONDENZA DELLA GUIDA INFERIORE (5) NELLA  
POSIZIONE INDICATA NEL DISEGNO:

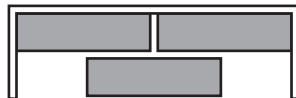
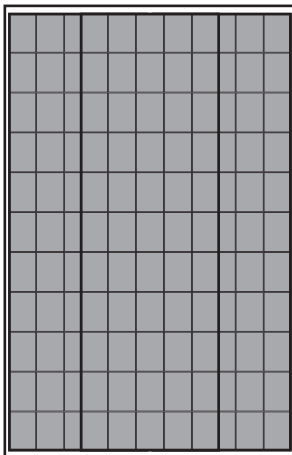
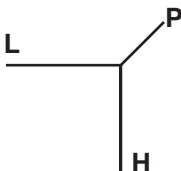


**MP 400/1**  
**MP 400/1A**  
**MP 400/1B**

**L = 125 cm.**

**H = 195 cm**

**P = 40 cm.**



**MP 400/1**

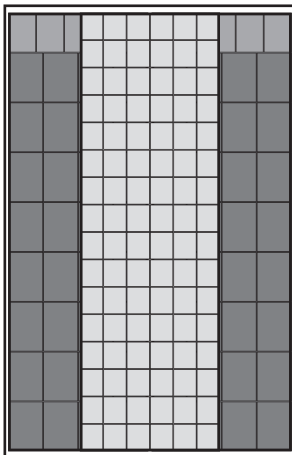
N. 2 PANNELLI FISSI  
Pz. 11 + 11 MADIA 3

N. 1 PANNELLO SCORREVOLE  
Pz. 11 MADIA 3

N.165 CASSETTI

FINITA L'OPERAZIONE DI MONTAGGIO PRECEDENTE, INIZIARE AD INFILARE LE **MADIA** NELLE APPOSITE GUIDE DEI PANNELLI SCORREVOLI SEGUENDO LO SCHEMA DEL VOSTRO MODELLO.

(VEDI ESEMPI)

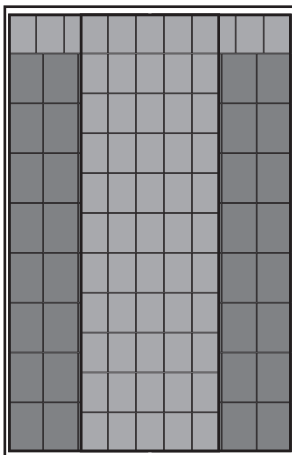


**MP 400/1A**

N. 2 PANNELLI FISSI  
Pz. 8 + 8 MADIA 4  
Pz. 1 + 1 MADIA 3

N. 1 PANNELLO SCORREVOLE  
Pz. 16 MADIA 2

N.170 CASSETTI



**MP 400/1B**

N. 2 PANNELLI FISSI  
Pz. 8 + 8 MADIA 4  
Pz. 1 + 1 MADIA 3

N. 1 PANNELLO SCORREVOLE  
Pz. 11 MADIA 3

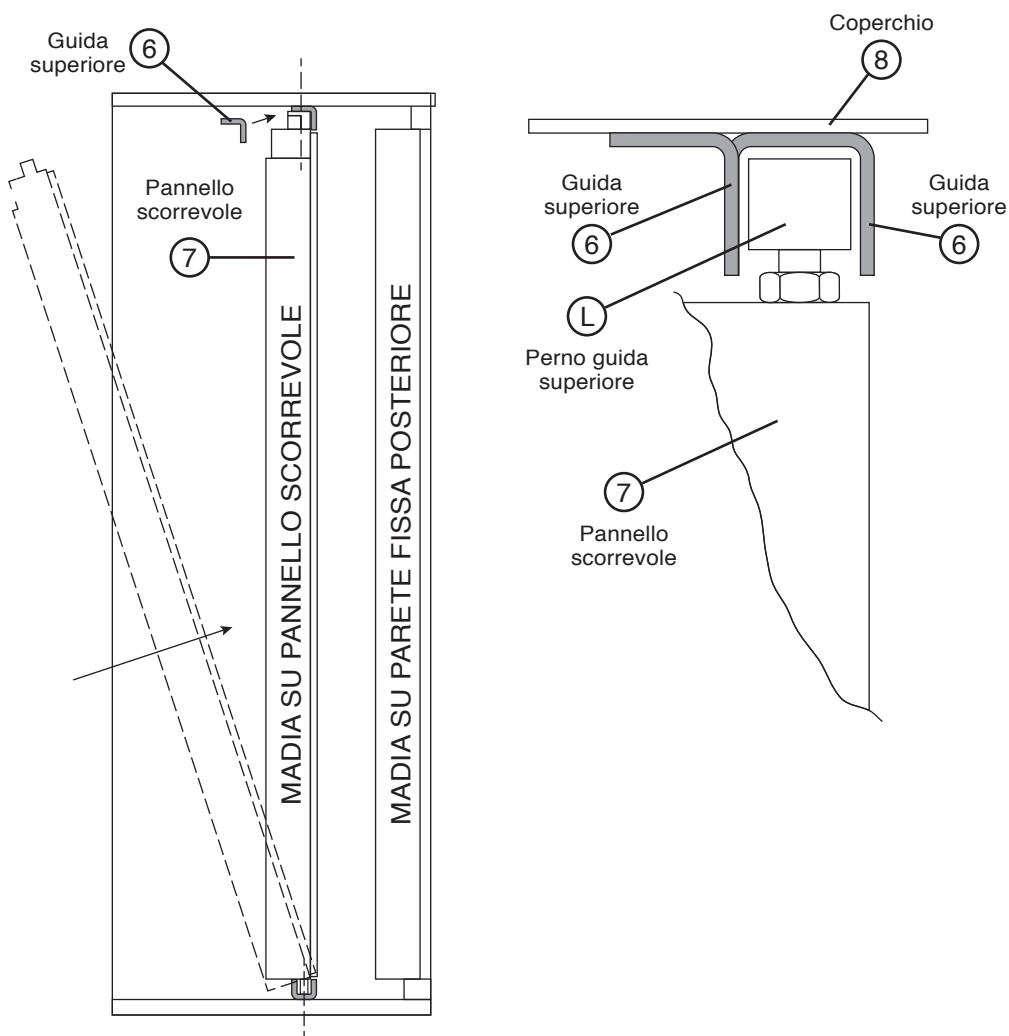
N.129 CASSETTI

PRENDERE IL PANNELLO SCORREVOLE (7) CONTRASSEGNA TO COME **PRIMO PANNELLO** (COMPLETO DI MADIA, CARRELLO E PERNO GUIDA).

POSIZIONARE IL PANNELLO SCORREVOLE (7) SULLA GUIDA INFERIORE (5).

ACCOSTARE IL PANNELLO SCORREVOLE (7) ALLA GUIDA SUPERIORE (6) FISSATA IN PRECEDENZA, QUINDI FISSARE L'ALTRA GUIDA SUPERIORE (6) CON LE VITI (D), I DADI (E) E LE RONDELLE (F) (COME A PAG. 12).

PER I PANNELLI SCORREVOLI SUCCESSIVI RIPETERE LE STESSE OPERAZIONI DI MONTAGGIO COME SOPRA. PRESTARE ATTENZIONE ALLA SEQUENZA DEI PANNELLI SCORREVOLI (PRIMO, SECONDO, Etc.)



**MP**  
GROUP  
PLASTIC SOLUTIONS  
—www.m-p-group.it—



**Mobil Plastic**®

MOBIL PLASTIC s.p.A.

Via Robbio, 31 - 27030 CONFENZA (PV)

Tel. 0384.674692 (4 linee r. a.) - Fax: 0384.674696

E-Mail: [info@mobilplastic.it](mailto:info@mobilplastic.it)